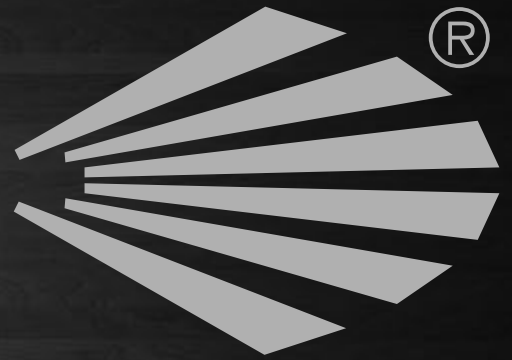


SAGOLA



**MADE IN
ESPAGNE**

EQUIPEMENT PROFESSIONNEL DE PEINTURE POUR L'INDUSTRIE DU BOIS

w w w . s a g o l a . c o m

4100 XTREME

dépôt
650 ml
capacité

Finitions de haute qualité
Corps en aluminium forgé anodisé
Technologie de très haute mécanisation
Design ultra ergonomique

Robustesse et fiabilité maximales. Idéal pour peindre de grandes surfaces avec une finition extrême dans des secteurs tels que: l'automobile, les véhicules industriels et tous les types de machines industrielles.

Nouveau design du corps. Plus léger et plus ergonomique, en aluminium forgé et anodisé. Durabilité maximale et maintenance minimale.

Pistolet fabriqué sans aucun joint d'étanchéité interne ou externe dans la fermeture entre l'air et la peinture.

Robustesse et grande protection contre la corrosion.

| VERSION | CODE | APPLICATION |
|-------------|----------|--|
| 1.30 [96] | 10142012 | Finitions fluides, métallisés, Teintes |
| 1.40 [96] | 10142001 | Finitions de haute qualité |
| 1.60 [96] | 10142002 | Finitions générales |
| 1.80 [96] | 10142003 | Apprêt sous-couches, Fonds |
| 2.20 [64S] | 10142016 | Produits à haute viscosité |
| 1.30 [XT01] | 10142004 | Teintes |
| 1.40 [XT01] | 10142005 | Finitions générales |
| 1.60 [XT01] | 10142006 | Finitions de haute vitesse |
| 1.30 [XT03] | 10142007 | Teintes |
| 1.40 [XT03] | 10142008 | Finitions générales |
| 1.60 [XT03] | 10142009 | Finitions de haute vitesse |
| 1.80 [XT03] | 10142010 | Apprêt sous-couches, Fonds |

3300 GTO

Finition
MATE
CORPS

Nouveau pistolet à gravité 3300 GTO
Haute qualité. Polyvalent et léger
Large gamme de buses, grande polyvalence

Nouveau modèle 3300 GTO. SAGOLA renouvelle et améliore la haute gamme des pistolets pour finitions. Corps en aluminium forgé et anodisé. Offrant un produit de la plus haute qualité, avec un excellent rapport qualité / prix.

Mínimo mantenimiento. Sans joint de clôture entre le système d'air et ce lui de la peinture. Chapeaux en aluminium de haute gamme. Chromage de haute qualité. Gain de temps et de produit.

Conforme aux normes d'émission des solvants les plus exigeants.

Chapeaux EPA: Consommation d'air minimale avec excellente qualité d'application.

Chapeaux HVLP: Économies de peinture maximale et minimale brouillard.

| VERSION | CODE | APPLICATION |
|-------------|----------|---|
| 1.30 [EVO] | 10141559 | Teintes |
| 1.40 [EVO] | 10141560 | Finitions Haute Brilliance. Vernis |
| 1.60 [EVO] | 10141561 | Finitions Haute Vitesse |
| 1.40 [HVLP] | 10141555 | Finition, teintes |
| 1.60 [HVLP] | 10141556 | Finitions générales |
| 1.80 [HVLP] | 10141557 | Apprêt sous-couches |
| 1.40 [EPA] | 10141562 | Finitions, teintes |
| 1.60 [EPA] | 10141563 | Finitions générales |
| 1.80 [EPA] | 10141564 | Apprêt sous-couches |
| 2.20 [64S] | 10141572 | Apprêt sous-couches. Vernis à l'eau |
| 2.80 [62S] | 10141574 | Mastics à pistolets. Polyester, effet forge |

Classic Pro XD

Nouveau corps chromé mat
Faible consommation d'air
Robustesse et fiabilité maximales

Nouvelle conception du corps. Ergonomie maximale. Conception d'axe unique, moins de pièces. Régulateurs en aluminium. Prêt à travailler facilement même avec des gants. Système de peinture conventionnel: Grande vitesse. Système HVLP: Produit économisé. Rapidité et facilité d'application.

| VERSION | CODE | APPLICATION |
|-------------|----------|-------------------------|
| 1.40 [21] | 10141607 | Finitions |
| 1.60 [21] | 10141606 | Finitions et apprêts |
| 1.80 [21] | 10141602 | Fonds et apprêts |
| 2.00 [25] | 10141604 | Haut Épaisseur. Apprêts |
| 2.50 [36] | 10141603 | Haute viscosité |
| 2.80 [28] | 10141605 | Mastics à pistolet |
| 1.40 [HVLP] | 10141608 | Finitions |
| 1.60 [HVLP] | 10141609 | Finitions et apprêts |
| 1.80 [HVLP] | 10141610 | Apprêts. Haut Épaisseur |



dépôt
500 ml
capacité

mini Xtreme

Petit et léger
Ergonomie parfaite

Idéal pour les petites retouches et les pièces irrégulières. Finitions de haute qualité. Solide, en aluminium forgé. Parfait pour des tintes et vernis. Dépôt de 500 c.c.. Chapeaux spécifiques de haut transfert avec un système unique intégré qui permet une douce pulvérisation à basse pression.

| VERSION | CODE | APPLICATION |
|-----------------|----------|-------------------------------|
| 0.80 [miniEPA] | 10111806 | Estompage fins, bicouches |
| 1.00 [miniEPA] | 10111807 | Retouches, Estompage |
| 1.20 [miniEPA] | 10111808 | Grande qualité de finition |
| 1.00 [miniHVLP] | 10111809 | Estompage fins |
| 1.20 [miniHVLP] | 10111810 | Retouches, Estompage |
| 1.30 [miniHVLP] | 10111804 | Spécial pour teintures |
| 1.40 [miniHVLP] | 10111805 | Finitions, teintures |
| 0.60 [miniTECH] | 10111811 | Apprêts. Faible viscosité |
| 1.00 [miniTECH] | 10111812 | Lettrage et petites retouches |



Jet rond
Application de produits en bas viscosité.

475 XTECH

Qualité d'atomisation
Dimensions réduites
Dépôt de 125 c.c.
Spécial estompages,
retouches et peindre de
pièces.

Idéal pour l'estompage, modifications mineures et/ou de petites pièces peintes. Intègre réservoir 125 c.c., filtre de peinture de haute qualité.

Série de mesures et de solutions:

Buse spéciale R5: Pour un maximum de précision dans l'estompage le plus petit. Définition et régulation similaire à l'aérographe. 0,5 mm. buse.

Buse 05: estompage et retouche avec très haute qualité de pulvérisation. Buses de 0,5 et 0,8 mm.

Buse 10: rapide et polyvalent.

Métallisé et vernis.

Buse de 1.0 mm.

| VERSION | CODE |
|-----------|----------|
| 0.50 [05] | 20140801 |
| 0.80 [05] | 20140802 |
| 1.00 [10] | 20140803 |
| 0.50 [R5] | 20140804 |



dépôt
125 ml
capacité



Buse R5

ACCESSOIRES

Dépôts de gravedad y filtros

| CODE | VERSION | MODÈLE PISTOLET |
|----------|------------------------|-------------------------------------|
| 56418084 | Dépôt 0,650 L | 4100 Xtreme/3300 GTO/Classic Pro XD |
| 56418080 | Dépôt 0,500 L | Mini Xtreme |
| 56418081 | Dépôt 0,125 L | Mini Xtreme, 475 XTECH |
| 56418017 | Kit 10 filtros 0,650 L | 4100 Xtreme/3300 GTO/Classic Pro XD |

Kit de pressurisation pistolets de gravité

Pressuriseur de réservoirs de gravité de haute pression pour travailler avec des produits denses. Il intègre une valve anti-retour.

CODE
56418513



4100 XTREME

**Idéal pour peindre
de grandes surfaces,
machines et véhicules
industriels**

Récepteur en aluminium haute
capacité (1L) Système de double
verrouillage hermétique.

Peint plus confortable et moins
fatigué en raison du centre de
gravité bas.

Haute vitesse d'application.

Idéal pour les jours de travail
continu et grandes surfaces.

| VERSION | CODE |
|-------------|----------|
| 1.40 [96] | 10120601 |
| 1.60 [96] | 10120602 |
| 1.80 [96] | 10120603 |
| 1.60 [XT01] | 10120604 |
| 1.80 [XT01] | 10120605 |

**VERSION
SUCCION
XTREME**



Classic PRO

**Nouveau corps
Ergonomie maximale
Haute qualité de
pulvérisation**

Le meilleur rapport qualité/prix
pour les pistolets classiques.

Régulateurs en aluminium.

Conception d'axe unique,
moins de pièces. Aucun joint
torique. Presse-étoupe dans
une seule pièce.

Buse et aiguille en acier
inoxydable.

| VERSION | CODE |
|-----------|----------|
| 1.60 [21] | 10120701 |
| 1.80 [21] | 10120702 |

**dépôt
1 litre
capacité**



3300 NEW PRESS

**Corps en téflon pour
faciliter le nettoyage**

Pistolet aérogaphique avec
réservoir sous pression. Idéal
pour l'application de produits
de viscosité moyenne et
élevée.

Régulateurs multiples
(éventail, débit de produits).

Combinaisons:

2.00 [27] - application de peintures
multicolores dans la construction.

Très faible consommation d'air.

2.00 [64] - application d'effets avec
textures en industrie.

| VERSION | CODE |
|-----------|----------|
| 2.00 [27] | 10151511 |
| 2.00 [64] | 10151512 |



ACCESSOIRES

**Dépôts de succion,
joints et filtres**

| CODE | VERSION | MODÈLE PISTOLET |
|----------|---------------------------------|-------------------------|
| 56418074 | Dépôt de succion 1 L | 4100 Xtreme/Classic Pro |
| 56418014 | Kit 10 Filtres Produit | 4100 Xtreme/Classic Pro |
| 56418013 | Kit 5 couvercles anti-égouttage | 4100 Xtreme/Classic Pro |
| 56418509 | Rondelle clôture godets bride | 4100 Xtreme/Classic Pro |

Mini XTREME

**VERSION
PRESSION
XTREME**

**Peindre des pièces en
ligne de production
Parfaite ergonomie**

Pour sa taille, il est le pistolet parfait pour les
zones de difficile accès et pour les processus
qui exigent beaucoup de mouvement de poignet.
Il réduit le brouillard, économise de la peinture, il
définit parfaitement la zone de travail.
Testé et développé sur des produits à base d'eau.

| VERSION | CODE | APPLICATION |
|------------------|----------|--------------------------------|
| 0.80 [miniEPA] | 10111904 | Estompés, teintes, bicouches |
| 1.00 [miniEPA] | 10111905 | Finitions de haute qualité |
| 1.20 [miniEPA] | 10111906 | Finitions de haute qualité |
| 0.80 [miniHVL P] | 10111901 | Spécial teintes |
| 1.00 [miniHVL P] | 10111902 | Finitions, faible brouillard |
| 1.20 [miniHVL P] | 10111903 | Finitions, apprêt sous-couches |



4100 XTREME

VERSION
PRESSION
XTREME

**Haute vitesse,
productivité et
facilité d'application**

Capacité de travailler avec débits élevés de peinture. Economisassions du temps et des efforts. Large gamme d'applications, soutenu par une pompe ou un pot sous-pression.

| VERSION | CODE | APPLICATION |
|-------------|----------|-------------------------------|
| 1.00 [XT01] | 10152109 | Métallisé et Vernis |
| 1.20 [XT01] | 10152110 | Vernis et Emaux |
| 1.40 [XT01] | 10152111 | Apprêt sous-couches et emaux |
| 1.00 [XT03] | 10152107 | Finitions. Bicouches, tintes |
| 1.20 [XT03] | 10152108 | Finitions, Apprêt sous-couche |



3300 GTO

**Convient à une
multitude d'applications
Léger et robuste
Haute performance**

Application à haute vitesse. Large taille d'éventail. Application des émaux, vernis, apprêts et des fonds. Les buses et les aiguilles sont en acier inoxydable. Réduit de brouillard et économise de la peinture.

| VERSION | CODE | APPLICATION |
|-------------|----------|-------------------------------|
| 1.00 [EPA] | 10152214 | Finitions haute qualité |
| 1.20 [EPA] | 10152215 | Finitions générales |
| 1.40 [EPA] | 10152216 | Apprêt sous-couches |
| 1.00 [HVLP] | 10152210 | Finitions, tintes |
| 1.20 [HVLP] | 10152211 | Finitions, Apprêt sous-couche |
| 1.40 [HVLP] | 10152212 | Apprêt sous-couches, fonds |



Mini XTREME MIX

Pistolet
MIXTE
200 bar

**Fonctionnalité et haute
performance. Petite taille
Idéal pour les travaux complexes**

Une fusion parfaite entre la vitesse et les hauts niveaux de transfert (plus de 80%) avec la qualité de finition des systèmes d'aérographe XTREME. Contrôle total de la régulation de l'éventail, précision maximale. Idéal pour les secteurs du meuble.

| VERSION | CODE |
|---------|----------|
| 11/40 | 35130201 |
| 13/40 | 35130205 |



PSAM 104

**Pistolet Airless
Haute pression**

Pistolet à haute pression. Il est recommandé pour l'application de tous types de produits pulvérisables de moyenne viscosité. Vitesse d'application élevée, très robuste et durabilité élevée. Les deux sièges et les joints sont en carbure de tungstène.

**Pistolet à pression
spécial pour les adhésifs**

Application spéciale par cordon, des colles et adhésifs.

Application de Colle blanche dans l'industrie du bois.

Corps en Téflon pour faciliter le nettoyage.

Inclut les chapeaux de 1 et 2 mm. et le régulateur de débit du produit. En option, on peut acquérir le chapeau de 3 mm., le chapeau fendu (pour définir des lignes) ou le chapeau 4 trous (pour introduire des adhésives dans les trous).

CODE
10151401



CODE
30170103

N'incorpore pas la tête
pivotante ni buse.

SAGOLA 

PISTOLETS PRESSION/
MIXTE/AIRLESS

S e r i e s a u t o m a t

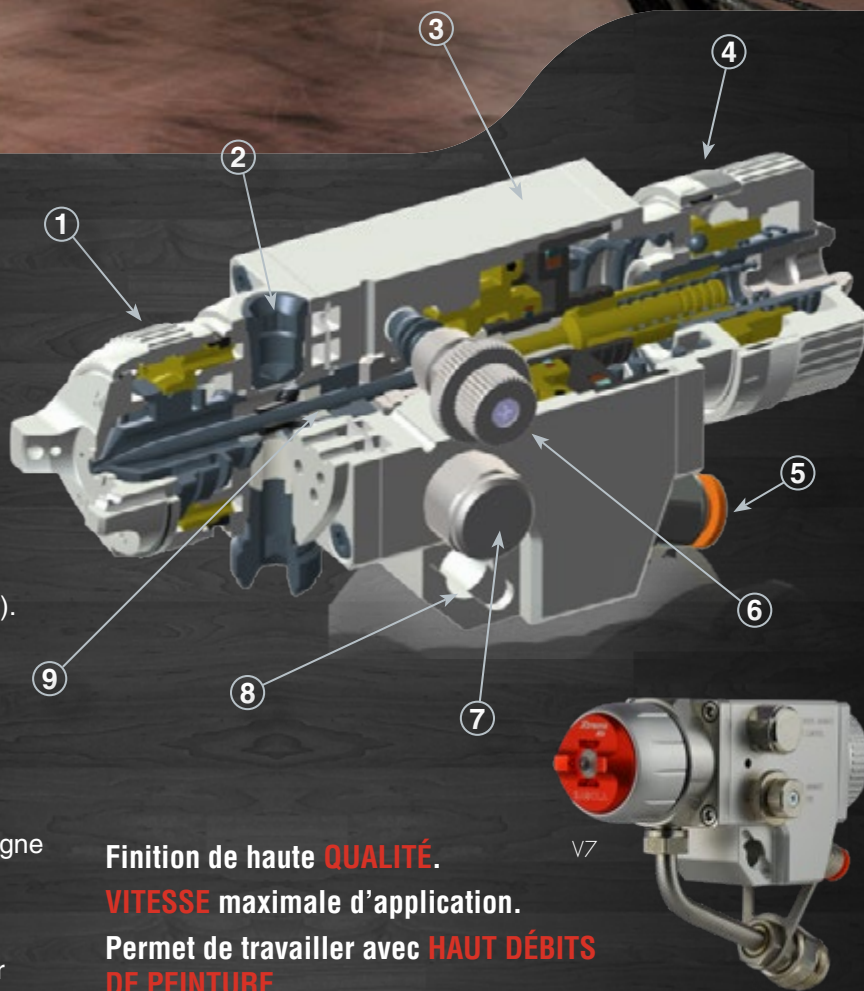


La nouvelle gamme de pistolets automatiques, **SÉRIE V**, a été conçue pour des travaux d'haute qualité. Cette nouvelle famille de pistolets est orientée vers la mise en oeuvre d'une variété de produits, y compris les produits corrosifs et abrasifs.

Dû à sa conception, le pistolet est prêt à la pulvérisation de produits en base solvant et base à l'eau.

Sa construction est caractérisée par très peu de pièces de maintenance, ce qui la transforme dans un équipe très fiable, qui ne arrêtera pas la ligne de production.

- 1 Buse et Aiguilles fabriqué en INOX, version standard. (Optionnel Carbure de Tungstène).
- 2 Sortie recirculation de produit.
- 3 Tête du pistolet démontable et séparée de la zone pneumatique avec quatre trous de détection de fuites. Option 100% INOX.
- 4 Régulateur de débit avec cadran libre pour régler facilement toutes les pistolets de la ligne à partir d'un point de départ.
- 5 Entrées d'air, pilotage, et pulvérisation.
- 6 Régulateur largeur d'éventail. Ce régulateur permet de régler la taille d'éventail.
- 7 Régulateur control d'éventail. Ce régulateur contrôle la quantité et distribution d'air entre les différents trous du chapeau, ce qui nous permettra atteindre une parfaite distribution dans l'éventail, indépendamment du type et de la viscosité du produit.
- 8 Système de fixation et d'orientation. Ce nouveau système vous permettra de monter et de démonter le pistolet dans votre lieu de travail toujours dans la même position.
Ainsi, on élimine totalement le temps d'ajustement du pistolet dans son poste de travail.
- 9 Presse-étoupes automatique en acier inoxydable sans joints manipulables.



Finition de haute **QUALITÉ**.

VITESSE maximale d'application.

Permet de travailler avec **HAUT DÉBITS DE PEINTURE**.

VERSIONS INOX pour les produits abrasif et corrosif.

MINIMISE la **CONSOMMATION** du produit et le brouillard.

Grande **PRODUCTION**, faible contamination.

| V4 CONVENTIONNEL | CODE |
|------------------|----------|
| 1.00 [765] Std | 10250802 |
| 1.20 [765] Std | 10250806 |
| 1.40 [765] Std | 10250810 |
| 1.00 [765] Robot | 10250832 |
| 1.20 [765] Robot | 10250836 |
| 1.40 [765] Robot | 10250840 |
| 1.40 [20] Std | 10250820 |
| 1.40 [20] Robot | 10250850 |
| 1.80 [20] Robot | 10250852 |

| V5 HVLP | CODE |
|------------------|----------|
| 0.80 [500] Std | 10210401 |
| 1.00 [500] Std | 10210403 |
| 1.20 [500] Std | 10210405 |
| 1.00 [600] Std | 10210404 |
| 1.20 [600] Std | 10210406 |
| 1.40 [600] Std | 10210407 |
| 0.80 [500] Robot | 10210419 |
| 1.00 [500] Robot | 10210421 |
| 1.20 [500] Robot | 10210423 |
| 1.00 [600] Robot | 10210422 |
| 1.20 [600] Robot | 10210424 |
| 1.40 [600] Robot | 10210425 |

| V6 EPA | CODE |
|------------------|----------|
| 0.80 [380] Std | 10280101 |
| 1.00 [380] Std | 10280102 |
| 1.20 [380] Std | 10280103 |
| 1.40 [380] Std | 10280104 |
| 0.80 [380] Robot | 10280111 |
| 1.00 [380] Robot | 10280112 |
| 1.20 [380] Robot | 10280113 |
| 1.40 [380] Robot | 10280114 |

| V7 MIX | CODE |
|----------------|----------|
| 13/40 Standard | 35230101 |
| 13/40 Robot | 35230102 |

Mini V

Pistolet automatique avec valve interne

Pistolet automatique de petite taille et grande précision.

Buses de 0,3 jusqu'à 1,80 mm.

Système de pulvérisation mini Xtreme.

Régulateurs de produit, taille d'éventail et profil d'éventail.

Idéal pour peindre des petites pièces et équipement avec espaces réduits.

Chapeaux HVLP et EPA. Haut transfert. Nouvelle buse Aerojet pour les travaux industriels de haute précision.



Dimensions: 32 x 50 x 90 mm.

Poids: 216 g.

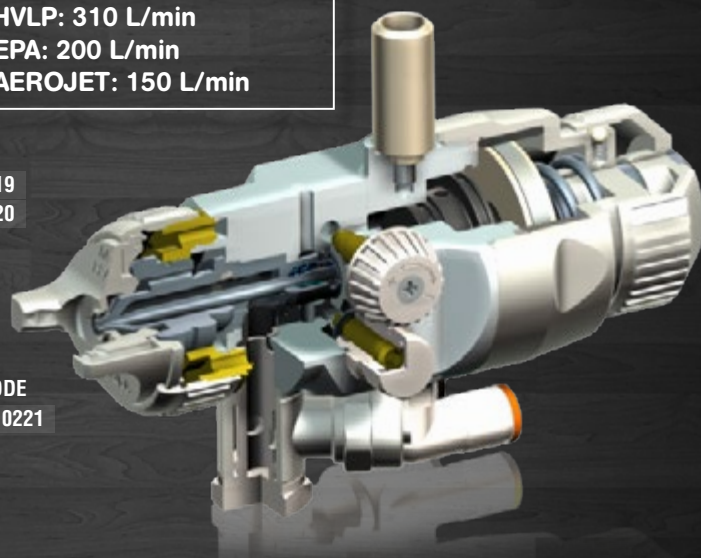
Consommation d'air:

Mini HVLP: 310 L/min

Mini EPA: 200 L/min

Mini AEROJET: 150 L/min

| VERSION | CODE | VERSION | CODE | VERSION | CODE |
|-----------------|----------|----------------|----------|--------------------|----------|
| 0.30 [miniHVLP] | 10210217 | 0.30 [miniEPA] | 10210218 | 0.60 [miniTECH] | 10210219 |
| 0.50 [miniHVLP] | 10210208 | 0.50 [miniEPA] | 10210216 | 1.00 [miniTECH] | 10210220 |
| 0.80 [miniHVLP] | 10210201 | 0.80 [miniEPA] | 10210215 | | |
| 1.00 [miniHVLP] | 10210202 | 1.00 [miniEPA] | 10210209 | | |
| 1.20 [miniHVLP] | 10210203 | 1.20 [miniEPA] | 10210210 | | |
| 1.30 [miniHVLP] | 10210204 | 1.30 [miniEPA] | 10210211 | | |
| 1.40 [miniHVLP] | 10210205 | 1.40 [miniEPA] | 10210212 | | |
| 1.60 [miniHVLP] | 10210206 | 1.60 [miniEPA] | 10210213 | | |
| 1.80 [miniHVLP] | 10210207 | 1.80 [miniEPA] | 10210214 | | |
| | | | | VERSION | CODE |
| | | | | 0.50 [miniAEROJET] | 10210221 |



AUTRES VERSIONS

4041

Spécial finitions

Pistolet Conventionnel, idéal pour les robots et les machines spéciales.

Buses spéciales en carbure de tungstène pour des produits abrasif.

| VERSION | CODE |
|------------|----------|
| 1.20 [765] | 10250305 |



4041 Mix

Vitesse maximale d'application Haute pression de peinture (30 - 150 bar) Minimum de brouillard

Pistolet automatique, Système mixte, compact et robuste.

Pièces de régulation de produit en carbure de tungstène.

| VERSION | CODE |
|---------|----------|
| 11/40 | 35230401 |

450 A HVLP

Grande épargne de produit

Pistolet automatique système HVLP qui répond aux normes environnementales les plus élevées et avec le transfert supérieure à 72%.

Conçu pour les systèmes automatiques où on a besoin d'une grande quantité de cycles d'ouverture et de fermeture.

Il est recommandé pour les applications avec un bas niveau de brouillard.

Longue et durable vie, avec faible coût de maintenance.

Disponible Version pour haute production.

| VERSION | CODE |
|-------------|----------|
| 1.00 [500] | 10210303 |
| 1.20 [500] | 10210304 |
| 1.20 [600] | 10210307 |
| 1.40 [3030] | 10210309 |
| 1.40 [3030] | 10210310 |

4200 A EPA

Moins de consommation d'air que les pistolets conventionnels

Tant le chapeau et l'aiguille comme le presse-étoupe de peinture sont en acier inoxydable. Grande qualité de finition.

| VERSION | CODE |
|------------|----------|
| 1.00 [380] | 10250701 |
| 1.20 [380] | 10250702 |

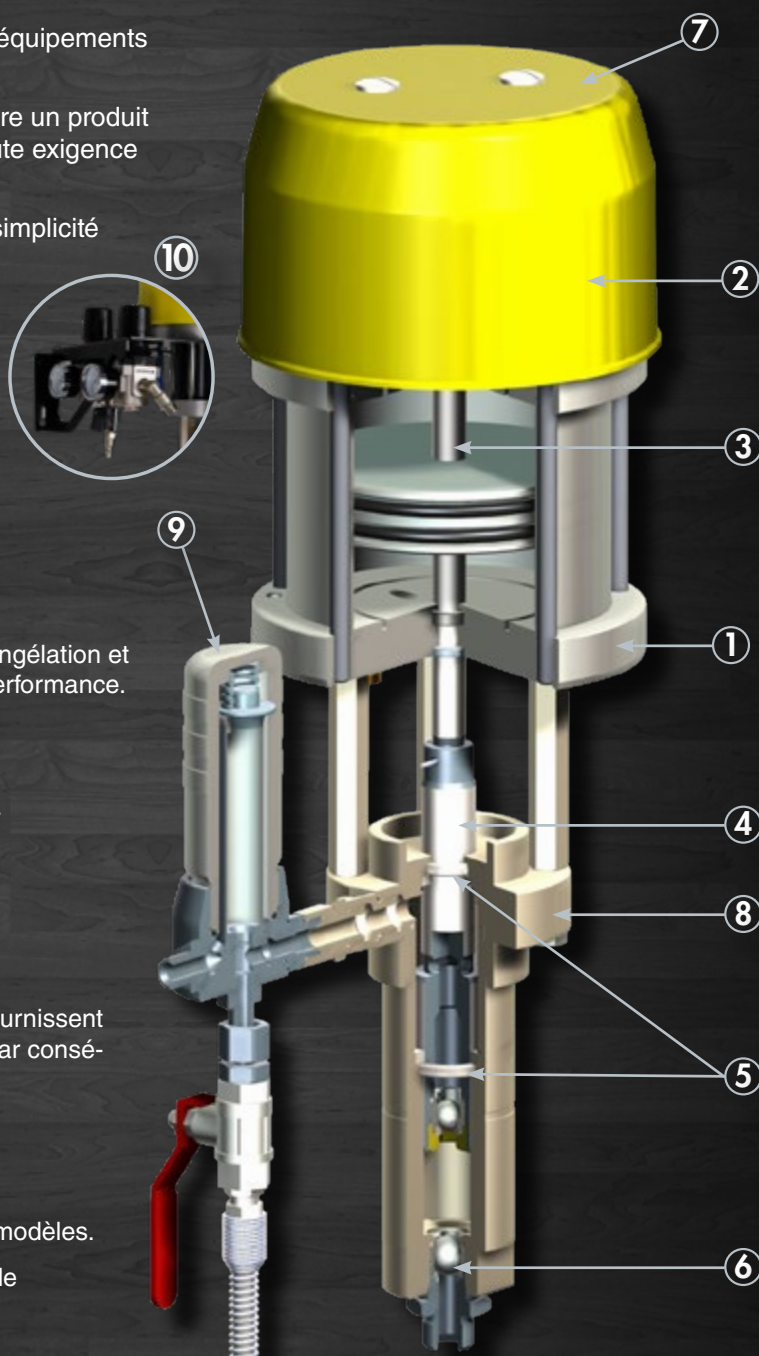


SAGOLA présente sa nouvelle gamme professionnelle d'équipements Airless/Mixte/Basse Pression.

Cette ligne a été conçue et fabriquée avec la prémisses d'être un produit exclusif pour une utilisation professionnelle, avec une haute exigence en termes de performances et au niveau d'image.


Dans cette section de qualité, nous investissons dans la simplicité et la durabilité. Cela nous conduit vers une ré-conception complète de la zone hydraulique. Cette nouvelle conception offre une durée de vie exceptionnelle dans les conditions les plus difficiles, sans céder un pouce leur performance.

- ① **CORPS PNEUMATIQUE ALUMINIUM USINÉ ET ANODISÉ.**
Haute résistance à la corrosion.
- ② **ZONE DE DISTRIBUTION D'AIR SURDIMENSIONNÉ.** Pour éviter des problèmes de congélation et pour maintenir le bon fonctionnement sans perte de performance.
- ③ **AXES ZONE NEUMATIQUE USINÉS ET CHROMÉS.**
- ④ **AXES ZONE PRODUIT TEMPÉRÉES ET CHROMÉS.**
Ils offrent une grande durabilité et résistance à l'usure.
- ⑤ **REDESIGN pour tous les GARNISSAGES.**
Ils nous offrent une durabilité supérieure et un fonctionnement très doux, même en travaillant à basse pression.
- ⑥ **NOUVELLES VALVES SURDIMENSIONNÉS.** Elles fournissent un meilleur flux de produit, une plus haute section et par conséquent moins d'usure.
COMPACT, ROBUSTE et de haute QUALITÉ.
- ⑦ **CONCEPTION SIMPLIFIÉE.** Avec moins de pièces, une maintenance et réparation plus facile.
- ⑧ **FILTRE ANTIPULSATIONS DE SÉRIE** dans tous les modèles.
- ⑨ **REGULATEURS:** Équipement AIRLESS, SYSTÈME de régulation de pression de pompe.
- ⑩ Équipement MIXTE, Régulation Pompe et Atomisation.



LIGNE BASSE PRESSION

Homologation CE

 II 2 GX

La Ligne DM de basse pression a été désigné et fabriqué en tenant en compte les besoins de petites sociétés métalliques, plastiques et bois, aussi des sociétés de carrosserie industrielle de très haute niveau. Usage simple et consommation d'air réduite, avec une haute performance. Coût et maintenance réduits. Idéals pour des pistolets de haute transfert HVLP et EPA.



DM 1/400

Équipement complet

Débit
40L/min
libre

Pompe à double membrane. Pour une production élevée. On peut l'utiliser avec des différents pistolets au même temps.

Laques, vernis, bicouches, tintes, émaux, apprêts, enduits, des colles et généralement produits de moyenne viscosité.

| VERSION | CODE |
|---------------------|----------|
| Équipement Complet* | 30920499 |



DM 1/300

Équipement complet

30 L. Pompe à double membrane.

Production moyenne. Pour des finitions et des apprêts. Régulateur de produit de haute précision. Système anti-pulsation et double filtre de produit.

Laques, vernis, bicouches, émaux. Produits de moyenne viscosité.

| VERSION | CODE |
|---------------------|----------|
| Équipement Complet* | 30920599 |



Débit
30L/min
libre

*Équipement complet (chariot et sonde), inclut 4100 Xtreme Pression 1.20 (XT01 B) et 5 m. de tuyaux d'air et produit (6mm. ø intérieur).

ACCESSOIRES

Régulateur Basse pression

CODE
86464715



Filtres Antipulsation DM 1/400

| VERSION | CODE |
|--------------------|----------|
| Filtre 100 mailles | 83660029 |
| Filtre 60 mailles | 83660030 |



DM 2K

Haute production Deux composants

Débit
40L/min
libre

Pompe à double membrane. Proportion de mélange 1:1. Conçu pour fonctionner avec les produits de moyenne viscosité avec des particules solides. Système anti-pulsation et double filtre de produit. Idéale pour l'application de polyesters et acryliques.

| VERSION | CODE |
|------------------|----------|
| Chariot et sonde | 30920801 |



SAGOLA 

POMPES À
DOUBLE MEMBRANE



RAIDER 300

Débit
1'26 L/min
libre

Équipement complet MIXTE AIRLESS

Cette ligne a été conçue et fabriquée avec la prémisses d'être un produit exclusif pour une utilisation professionnelle avec une haute exigence en termes de performances et au niveau d'image.

Cela nous conduit vers une ré-conception complète de la zone hydraulique. Cette nouvelle conception offre une dureté de vie exceptionnelle dans les conditions les plus difficiles, sans céder un pouce leur performance, donc nous intégrons le système des soufflets II offre une longue durée de vie avec un entretien minimal incluse l'utilisation des matériaux plus problématique.

| VERSION | CODE |
|------------------------------|----------|
| Équipement complet mixte* | 30951698 |
| Équipement complet airless** | 30951699 |

MACK 150

Débit
1'8 L/min
libre

Équipement complet MIXTE AIRLESS

Pompe pneumatique idéale pour des finitions en haute production. Fonctionnement simple et haute robustesse. Maintenance minimale et système auto-réglable de joints.

Vernis et peintures base d'eau, laques, fonds et apprêts, émaux et antioxydants.

| VERSION | CODE |
|---------------------------|----------|
| Équipement complet mixte* | 30931999 |

OPTION CHARIOT ET DÉPÔT

CONSULTER



MACK 320

Équipement complet MIXTE AIRLESS

Pompe pneumatique idéal pour les finitions en haute production, fonctionnement simple et grande robustesse. Maintenance minimale et système autoréglable de joints.

Vernis et peintures à l'eau, laques, fonds base à l'eau, émaux et des antioxydants.

| VERSION | CODE |
|------------------------------|----------|
| Équipement complet mixte* | 30932099 |
| Équipement complet airless** | 30932098 |



*L'Équipement complet MIXTES (chariot et sonde), inclut pistolet Mini Xtreme Mix et 5 m. de tuyaux d'air et produit.

**L'Équipement complet (chariot et sonde), inclut pistolet PSAM 104, buse tournante, tête tournante et 10 m. de tuyau de produit (sécurité).



Débit
2'7 L/min
libre

LIGNE MIXTE ET AIRLESS

La ligne RAIDER et MACK dans les versions Mixte et Airless a été conçue et construite pour les besoins des petites et moyennes industries dans les secteurs du métal et du bois. Alta robustez. Nous investissons dans la technique et la durabilité. Fonctionnement simple et faible consommation d'air. Entretien réduit et système auto-réglable des garnissages.

HTV 250

Débit
2'8L/min
libre

Équipement complet MIXTE AIRLESS

La ligne professionnelle HTV 250 a été conçue et fabriqué avec la prémisse d'être un produit exclusif pour une utilisation professionnelle avec une haute exigence en termes de performances et au niveau d'image. Dans cette section de qualité, nous investissons dans la technique et la durabilité.

Cela nous conduit vers une ré-conception complète de la zone hydraulique. Cette nouvelle conception offre une dureté de vie exceptionnelle dans les conditions les plus difficiles, sans céder un pouce leur performance, donc nous intégrons le système des soufflets. Il offre une longue durée de vie avec un entretien minimal incluse l'utilisation des matériaux plus problématique.

APPLICATIONS GÉNÉRALES: Vernis et peinture à l'eau, laques, émaux, fonds, apprêts,...



VERTICAL SOUFFLET

NOUVEAU système à SOUFFLET.
Élimine complètement les fuites de presse-étoupe. Multipliez X5 la vie de votre équipement conventionnel. Il ne nécessite pas de lubrification dans la zone de l'arbre.

HT 10 / 15 / 25

Équipement complet MIXTE AIRLESS
Pompe à double soufflet horizontale
Recommandé pour les lignes de peindre automatiques
Production en continu
Idéal pour le produit Ultraviolet

La Ligne HT a été conçue et construite pour les besoins des moyennes industries.

Idéal pour les installations automatiques.

Valable pour plusieurs pistolets.

Offre une très longue durée de vie et un minimum d'entretien.

Système à soufflet (sans joints).

Production continue.

APPLICATIONS GÉNÉRALES: Vernis, laques, émaux, fonds, apprêts, ultraviolet...



| VERSION HT10 | CODE |
|---------------------|----------|
| Chariot et sonde | 30951901 |
| Murale et sonde | 30951902 |
| Équipement complet* | 30951999 |

| VERSION HT15 | CÓDIGO |
|---------------------|----------|
| Chariot et sonde | 30952001 |
| Murale et sonde | 30952002 |
| Équipement complet* | 30952099 |

| VERSION HT25 | CÓDIGO |
|---------------------|----------|
| Chariot et sonde | 30952301 |
| Murale et sonde | 30952302 |
| Équipement complet* | 30952399 |

Pistolets automatiques recommandés:
V7 Mix, 4041 Mix

MADE IN
ESPAGNE

SAGOLA 

POMPES
MIXTES ET AIRLESS



**dépôt
10 litres
capacité**

6110 INOX

**Équipement complet
10 L de capacité
Fabriqué en acier
inoxydable**

On offre une résistance maximale, avec un corps et un couvercle fabriqué en acier inoxydable. Régulateur double de haute précision et valve de décharge.

Valable pour peintures à l'eau et peintures au solvant.

**Équipement complet inclut 6110 Inox, 4100 Xtreme Pression 1.20 [XT01 B] et 5 m. tuyaux d'air et produit.*

| VERSION | CODE |
|---------------------|----------|
| 6110 INOX | 10540702 |
| Équipement complet* | 10540799 |



6110 CoINOX

**Spécial adhésifs
10 L de capacité
Recommandé avec
un pistolet SAGOLA
Adhésifs**

Le réservoir 6110 a une version spéciale pour l'application de colles par cordon qui fait la différence, dû à l'haute pression capable de supporter (jusqu'à 7 bar), aussi que pour l'absence de mixeur et la régulation simple.

| VERSION | CODE |
|--------------|----------|
| 6110 Co INOX | 10550202 |



610

**Équipement complet
Double régulation
Valable pour peintures
solvantées**

Corps en acier et couvercle en aluminium. Sortie supérieure de produit.

Valable pour l'application de peinture avec Moyenne - basse viscosité.

Valable pour peintures solvantées.

| VERSION | CODE |
|----------------------|----------|
| Réservoir 610 | 40000273 |
| Équipement complet** | 10540798 |



***Équipement complet inclut réservoir 610, 3300 GTO Pression 1.40 EPA et 5 m. tuyaux d'air et produit.*



Tuyau antistatique d'air comprimé 8x15 mm. F/F 1/4"

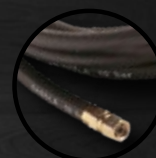
Idéal pour l'usage dedans la cabine. Léger, flexible et maniable. Pas de torsion. Raccords auto-blocage haute sécurité. Ils résistent des très hautes températures. Il évite l'utilisation des brides et qu'ils deviennent lâches ou des fuites qui se produisent dû à la dilatation.



| VERSION | CODE |
|-----------|----------|
| 6 metros | 56414024 |
| 11 metros | 56414025 |
| 16 metros | 56414027 |

Tuyau aérographique de produit 8x16 mm. F/F 3/8"

Tuyau aérographique antistatique pour Eau/solvant. Léger, flexible et maniable. Pas de torsion.



| VERSION | CODE |
|-----------|----------|
| 6 metros | 56414116 |
| 11 metros | 56414117 |
| 16 metros | 56414115 |

Jeu de tuyaux double (air/produit) Tuyaux aérographiques

| VERSION | CODE |
|--|----------|
| 5 m. Jeu de tuyaux (air 6 mm. + produit 8 mm.) HVLP | 86463818 |
| 10 m. Jeu de tuyaux (air 6 mm. + produit 8 mm.) | 86463819 |
| 10 m. Jeu de tuyaux (air 8 mm. + produit 10 mm.) Adhesivos | 86463891 |
| 5 m. Jeu de tuyaux (air 8 mm. + produit 3 mm.) Tintes | 86463894 |



Jeu de tuyaux double (air/produit) / couvercle Tuyaux aérographiques pour équipement basse pression Tuyau d'air 8x15 mm. / Tuyau de produit 6x8 mm.

| VERSION | CODE |
|--|----------|
| 5 m. Jeu de tuyaux, tuyau de produit + tuyau d'air + couvercle | 56414039 |
| 7,5 m. Jeu de tuyaux, tuyau de produit + tuyau d'air + couvercle | 56414044 |
| 10 m. Jeu de tuyaux, tuyau de produit + tuyau d'air + couvercle | 56414040 |
| 15 m. Jeu de tuyaux, tuyau de produit + tuyau d'air + couvercle | 56414041 |
| 20 m. Jeu de tuyaux, tuyau de produit + tuyau d'air + couvercle | 56414042 |

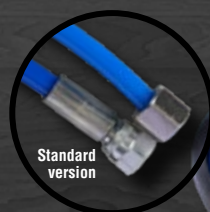
Tuyau léger et flexible. Avec couvercle de protection en nylon à forte résistance au frottement et à l'abrasion.



Tuyaux double (air/produit) / couvercle pour pompes mixtes

| STANDARD VERSION | CODE |
|--|----------|
| 5 m. Jeu de tuyaux, tuyau de produit 3/16" + tuyau d'air 10 mm. + couvercle | 86463804 |
| 7 m. Jeu de tuyaux, tuyau de produit 3/16" + tuyau d'air 10 mm. + couvercle | 86463869 |
| 10 m. Jeu de tuyaux, tuyau de produit 3/16" + tuyau d'air 10 mm. + couvercle | 86463805 |
| 15 m. Jeu de tuyaux, tuyau de produit 3/16" + tuyau d'air 10 mm. + couvercle | 86463806 |

| X VERSION | CODE |
|---|----------|
| 7 m. Jeu de tuyaux, tuyau de produit 3/16" + tuyau d'air 8 mm. + couvercle | 56414036 |
| 11 m. Jeu de tuyaux, tuyau de produit 3/16" + tuyau d'air 8 mm. + couvercle | 56414037 |



Tuyau en spirale PU Tuyau extensible

Tuyaux en polyuréthane.
Haute flexibilité et résistance à la torsion.
Tuyaux 1/4" M / 5 x 9,5 mm.
Raccord 1/4" M
Ressorts dans les bornes
6,5 mm. de diamètre intérieur



| VERSION | CODE | LONGITUD |
|---------------|----------|----------|
| Boîte (30 u.) | 40000266 | 7 m. |
| 1 unité | 52450022 | 7 m. |
| Boîte (25 u.) | 40000267 | 10 m. |
| 1 unité | 52450023 | 10 m. |

Enrouleur de tuyau 100 mètres

Tuyau d'Air 8x15 mm en rouleaux de 100 m. Tuyau de Thermo-caoutchouc avec renfort externe en polyester.
Compact avec excellent performance et haute résistance à l'huile.



| VERSION | CODE |
|---------------------------|----------|
| Enrouleur de tuyau 100 m. | 52450008 |

Connecteurs rapides Nouvelle ligne

La nouvelle gamme de connecteurs présente un design avant-gardiste. SAGOLA propose une large gamme qui couvre 100% des besoins du marché.



| VERSION | CODE |
|-----------|----------|
| BSPT 1/4" | 11010524 |
| BSPT 3/8" | 11010525 |
| BSPT 1/2" | 11010526 |



| VERSION | CODE |
|-----------|----------|
| BSPP 1/4" | 11010424 |
| BSPP 3/8" | 11010425 |
| BSPP 1/2" | 11010426 |



| VERSION | CODE |
|-----------------|----------|
| Cheville 8 mm. | 11010424 |
| Cheville 10 mm. | 11010425 |



| VERSION | CODE |
|----------------|----------|
| BSPT 1/4" | 11010531 |
| BSPT 1/4" | 11010431 |
| Cheville 8 mm. | 11010629 |

Ultra-light range

SAGOLA®

TUYAUX
AIR/PRODUIT



4120 PLUS

CODE
10730502

Filtre purificateur d'air

Solution efficace pour le traitement de l'air comprimé dans les cabines professionnels à peindre pour: Carrosserie, Bois, Machinerie, Plastique et de l'industrie générale. Système de régulation d'haute fiabilité. Fabriqué à partir d'un bloc d'aluminium. Élimination de l'eau, l'huile et les particules. Filtration par friction et centrifugation. Il est inclus le vidange automatique de liquides condensés. Débit d'air élevé. Manomètre de Qualité.



4220 PLUS

CODE
10750402

Filtre purificateur d'air Filtre coalescent

Purificateur de double étape. Une grande efficacité de filtration. Recommandé pour les finitions de dernière génération. Peintures base à l'eau, vernis et émaux HS, laquage d'haute brillance. Système de régulation d'haute fiabilité. Fabriqué à partir d'un bloc d'aluminium. 1ère Étape: filtration de l'eau, de l'huile et des particules. 2ème Étape: filtration submicronique. 0,01 microns. Inclus le vidange automatique de liquides condensés. Débit d'air élevé. Manomètre de Qualité.



430 PLUS

| VERSION | CODE |
|---------|----------|
| 1/2" | 10740501 |
| 3/8" | 10740502 |
| 1/4" | 10740503 |

Micro-régulateur d'air

Régulateur haute pression. Petit, robuste, fiable et durable. Système de régulation de membrane, de 0 à 10 bar. Manomètre de qualité jusqu'à 10 bar.



437 PLUS

| VERSION | CODE |
|---------|----------|
| 1/2" | 10710301 |
| 3/8" | 10710302 |
| 1/4" | 10710303 |

Lubrifiant

Fonctionnement sûr à partir de 3 L/min. Restriction minimale de débit. Toutes les mesures d'entrée et sortie (1/2", 3/8" y 1/4"). Viseur de niveau d'huile. Régulation manuel dû au viseur, "goutte-à-goutte". Entretien minimum.



439 PLUS

| VERSION | CODE |
|---------|----------|
| 1/2" | 10720401 |
| 3/8" | 10720402 |
| 1/4" | 10720403 |

Filtre purificateur d'air

Filtre de grand débit d'air, pour l'installation dans les lignes d'air. Viseur transparent de niveau des déchets liquides. Purge semi-automatique. Adaptable à tout type d'installations.



970 PLUS

| VERSION | CODE |
|---------|----------|
| 1/2" | 10750301 |
| 3/8" | 10750302 |
| 1/4" | 10750303 |

Filtre régulateur et lubrifiant

Assure un fournissement d'air propre et bien lubrifié aux outils et moteurs pneumatiques. Control exact de la quantité d'huile, nulle perte de pression, maximum de fiabilité et productivité avec le minimum d'espace.



479 PLUS

| VERSION | CODE |
|---------|----------|
| 1/2" | 10730401 |
| 3/8" | 10730402 |
| 1/4" | 10730403 |

Filtre régulateur

La solution la plus compacte pour le petit atelier, industrie ou zones d'apprêt sous-couche et préparation. Grand débit d'air, système de régulation d'haute fiabilité, manomètre de qualité. Adaptable à tout type de tuyau.



Pistolet de soufflage Classic S1

Fabriqué en aluminium. Léger et robuste.

| VERSION | CODE |
|---------------------------|----------|
| Classic S1 Métallique | 20340601 |
| Classic S1 avec extension | 20340604 |
| Classic S1 Venturi* | 20340605 |

* Système venturi. X4 Multiplier votre débit.

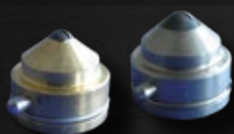
Soufflette taille poche

Type stylo. Débit réglable. Connecteur rapide.

CODE
40000336



Buses Mixtes (TIPS)



| VERSION | ORIFICE (pouce/mm) | CODE |
|-------------------------------|--------------------|----------|
| 09/25 Standard - Extra Finish | 0.009" / 0,23 | 81460518 |
| 09/40 Standard - Extra Finish | 0.009" / 0,23 | 81460519 |
| 11/40 Standard - Extra Finish | 0.011" / 0,28 | 81460529 |
| 11/65 Standard - Extra Finish | 0.011" / 0,28 | 81460531 |
| 13/40 Standard - Extra Finish | 0.013" / 0,33 | 81460540 |
| 13/65 Standard - Extra Finish | 0.013" / 0,33 | 81460542 |
| 13/80 Standard - Extra Finish | 0.013" / 0,33 | 81460543 |
| 15/25 Standard - Extra Finish | 0.015" / 0,38 | 81460549 |
| 15/40 Standard - Extra Finish | 0.015" / 0,38 | 81460550 |
| 15/50 Standard - Extra Finish | 0.015" / 0,38 | 81460551 |
| 15/65 Standard - Extra Finish | 0.015" / 0,38 | 81460552 |
| 15/80 Standard - Extra Finish | 0.015" / 0,38 | 81460553 |
| 18/40 Standard - Extra Finish | 0.018" / 0,46 | 81460575 |
| 18/65 Standard - Extra Finish | 0.018" / 0,46 | 81460577 |
| 21/40 Standard - Extra Finish | 0.021" / 0,53 | 81460590 |
| 21/80 Standard - Extra Finish | 0.021" / 0,53 | 81460593 |

Autres buses et angles disponibles. Consulter.

Filtres pistolet



| VERSION | CODE |
|---|------------|
| Kit porte-filtres (1/4-3/8) + Filtre maille | 56418057 |
| Kit de 10 filtres 100 mailles aérogaphie | 56418053 |
| Kit de 10 filtres 60 mailles aérogaphie | 56418054 |
| Filtre 100 lames mixte | 83660037 |
| Kit de 10 filtres airless blancs | ● 30010008 |
| Kit de 10 filtres airless jaune | ● 30010009 |
| Kit de 10 filtres airless rouge | ● 30010010 |
| Kit porte-filtre + filtre 100 lames | 86463004 |
| Kit de 10 micro-filtres tip mixtes | 30010015 |

Filtres d'absorption

| VERSION | CODE |
|--|----------|
| Filtre rond 100 mailles | 56418055 |
| Filtre d'absorption spécial bouche étroite | 83660047 |

Régulateur de débit avec manomètre



RC1

CODE
56418020

Aluminium, très léger. Idéal pour des pistolets haut transfert HVLP et EPA.



RC2

CODE
40000335

Pression exacte dans l'entrée du pistolet. Manomètre de haute qualité avec échelle rouge-vert pour des pistolets de haut transfert.

Buses Airless fixes



| VERSION | ORIFICE (pouce/mm) | FILTRE PISTOLET | CODE |
|-------------|--------------------|-----------------|----------|
| 09/25 Fixe | 0.009" / 0,23 | ● | 81460641 |
| 09/40 Fixe | 0.009" / 0,23 | ● | 81460642 |
| 09/65 Fixe | 0.009" / 0,23 | ● | 81460644 |
| 11/40 Fixe | 0.011" / 0,28 | ● | 81460650 |
| 11/65 Fixe | 0.011" / 0,28 | ● | 81460653 |
| 13/25 Fixe | 0.013" / 0,33 | ● | 81460661 |
| 13/40 Fixe | 0.013" / 0,33 | ● | 81460662 |
| 13/65 Fixe | 0.013" / 0,33 | ● | 81460665 |
| 13/80 Fixe | 0.013" / 0,33 | ● | 81460666 |
| 15/25 Fixe | 0.015" / 0,38 | ● | 81460672 |
| 15/40 Fixe | 0.015" / 0,38 | ● | 81460673 |
| 15/50 Fixe | 0.015" / 0,38 | ● | 81460674 |
| 15/65 Fixe | 0.015" / 0,38 | ● | 81460675 |
| 15/80 Fixe | 0.015" / 0,38 | ● | 81460676 |
| 17/100 Fixe | 0.017" / 0,43 | ● | 81460627 |
| 18/40 Fixe | 0.018" / 0,46 | ● | 81460698 |
| 18/65 Fixe | 0.018" / 0,46 | ● | 81460701 |
| 21/40 Fixe | 0.021" / 0,53 | ● | 81460714 |

Buses Airless rotatives



| VERSION | ORIFICE (pouce/mm) | FILTRE PISTOLET | CODE |
|---------------------|--------------------|-----------------|----------|
| 09/20 rotative Sd V | 0.009" / 0,23 | ● | 81461105 |
| 09/40 rotative Sd V | 0.009" / 0,23 | ● | 81461106 |
| 11/20 rotative Sd V | 0.011" / 0,28 | ● | 81461108 |
| 11/40 rotative Sd V | 0.011" / 0,28 | ● | 81461109 |
| 13/20 rotative Sd V | 0.013" / 0,33 | ● | 81461111 |
| 13/40 rotative Sd V | 0.013" / 0,33 | ● | 81461112 |
| 15/20 rotative Sd V | 0.015" / 0,38 | ● | 81461115 |
| 15/40 rotative Sd V | 0.015" / 0,38 | ● | 81461116 |
| 16/40 rotative Sd V | 0.016" / 0,41 | ● | 81461120 |
| 17/40 rotative Sd V | 0.017" / 0,43 | ● | 81461124 |
| 17/60 rotative Sd V | 0.017" / 0,43 | ● | 81461125 |
| 18/40 rotative Sd V | 0.018" / 0,46 | ● | 81461128 |
| 18/60 rotative Sd V | 0.018" / 0,46 | ● | 81461129 |
| 19/40 rotative Sd V | 0.019" / 0,48 | ● | 81461133 |
| 21/40 rotative Sd V | 0.021" / 0,53 | ● | 81461138 |
| 23/40 rotative Sd V | 0.023" / 0,58 | ● | 81461143 |
| 25/40 rotative Sd V | 0.025" / 0,63 | ● | 81461148 |
| 25/60 rotative Sd V | 0.025" / 0,63 | ● | 81461149 |
| 31/60 rotative Sd V | 0.031" / 0,78 | ● | 81461164 |

Nettoyage

Sondes de nettoyage (12 u.)

CODE
30010207



Kit de nettoyage

Un ensemble complet de nettoyage: 1 brosse pour nettoyer l'extérieur et pilons pour tous les conduits internes du pistolet. Livré dans une pratique boîte-exposant.

CODE
40000086



Graisse Lubrifiante

Il aide à prévenir l'usure prématurée des pièces mobiles, offrant en même temps une performance douce et précise pendant la vie du pistolet.

CODE
56418589

Tête Rotative

Pour le montage des buses Airless de rotation. PSAM 107/104

CODE
81461101

Filtres Antipulsion Pompe

| VERSION | CODE |
|----------------------------------|----------|
| Filtre 100 mailles DM/400 | 83660029 |
| Filtre 160 mailles DM/400 | 83660030 |
| Filtre 100 mailles mixte/airless | 83660009 |
| Filtre 60 mailles mixte/airless | 83660010 |

Extension

| VERSION | CODE |
|-------------------------------|----------|
| Extension airless 300 mm. | 83660029 |
| Extension airless 500 mm. | 83660030 |
| Extension airless 1000 mm. | 83660009 |
| Extension airless 150 mm. 45° | 83660010 |

RAPPELEZ d'utiliser toujours recharges et accessoires originaux SAGOLA

pour pouvoir garantir le correct fonctionnement de ses équipements de peinture.

SAGOLA 

ACCESSORIES

Nous fabriquons...



Téléchargez nos catalogues
sur www.sagola.com

Accédez à notre site Web pour plus
d'informations sur nos produits ou
consultez les catalogues.

SAGOLA 

SAGOLA S.A.
Urarte, 6 · 01010
Vitoria-Gasteiz (Álava) ESPAGNE
Tel.: (+34) 945 214 150
Fax: (+34) 945 214 147
sagola@sagola.com
www.sagola.com



MADE IN
SPAIN

Follow
us



Nous ne sommes pas responsables des erreurs d'impression dans les
spécifications techniques ou les prix indiqués dans cette brochure.