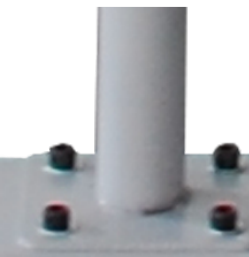


SAGOLA 

DRY
TECH
DT2



manual de instrucciones
instruction manual



Versión original en Español

INSTRUCCIONES DE USO Y MANTENIMIENTO DE LOS INFRARROJOS

1	Introducción	pág. 4
2	Advertencias	pág. 4
3	Descripción de funcionamiento	pág. 5
4	Datos técnicos	pág. 5
5	Componentes	pág. 6
6	Montaje	pág. 6
	6.1. Instalación de la base	pág. 6
	6.2. Instalación de la columna	pág. 6
	6.3. Instalación de las pantallas	pág. 7
7	Instrucciones de uso	pág. 7
8	Tiempos medios de secado	pág. 7
9	Mantenimiento	pág. 8
10	Repuestos	pág. 8
11	Tabla de averías	pág. 9
12	Condiciones de garantía	pág. 9
13	Declaración de Conformidad	pág. 10

1. Introducción

Muchas gracias por haber adquirido un producto **SAGOLA**. Nos alegramos de haber encontrado un cliente en Usted.

Los productos **SAGOLA** reúnen los más elevados avances técnicos, de diseño y de facilidad de manejo. Aplicamos los más estrictos requisitos de calidad a todos nuestros productos para satisfacer las expectativas más exigentes.

Para saber cómo utilizar correctamente su equipo, **lea cuidadosamente este manual de instrucciones**. Después de haber finalizado su lectura, guárdelo en un lugar seguro para futuras referencias.

2. Advertencias

Antes de iniciar el montaje o puesta en funcionamiento del equipo, lea detenidamente las instrucciones contenidas en este manual para evitar posibles daños tanto a personas como al equipo y a fin de obtener las mayores prestaciones.

- 1.- El equipo debe ser conectado a tierra.
- 2.- Proteja el equipo contra:
 - Líquidos y humedad. No coloque ningún objeto que contenga líquido sobre el equipo.
 - Golpes y sobrecargas mecánicas.
 - Frío, calor y cambios bruscos de temperatura.
 - Llamas y objetos inflamables.
- 3.- El equipo no debe ser utilizado en zonas de pulverización donde haya una alta concentración de disolventes, hasta que se haya producido la extracción completa de todo compuesto inflamable y se elimine así cualquier riesgo de inflamación.
- 4.- Accione el freno de bloqueo provisto en la rueda trasera antes de iniciar cualquier uso del aparato.
- 5.- Para mover el equipo retire el bloqueo de las ruedas trasera. No tire nunca del cable de alimentación.
- 6.- Evite mover el equipo cuando esté en funcionamiento.
- 7.- Evite tocar los paneles (radiantes) durante el ciclo de trabajo e inmediatamente después de haber concluido el ciclo, ya que las superficies podrían estar todavía calientes.
- 8.- Para un mejor funcionamiento del equipo, use siempre recambios originales. Ante cualquier duda sobre el montaje o funcionamiento del equipo, póngase en contacto con SAGOLA.
- 9.- No utilice el aparato en un entorno de riesgo. No lo utilice en locales húmedos ni lo exponga a la lluvia.
- 10.- No utilice el aparato para otros trabajos que no sean aquellos para los que ha sido diseñado.
- 11.- La utilización en una zona de pintura está tolerada siempre que haya finalizado la fase de con disolventes, no se utilice más la pistola y la ventilación esté activada.
- 12.- Cumpla las directivas de prevención de accidentes de trabajo. No mire los emisores de infrarrojos y evite el calentamiento inútil de cualquier parte del cuerpo.
- 13.- Todas las intervenciones en el material deberán ser realizadas obligatoriamente por un electricista cualificado.
- 14.- No toque la lámpara con los dedos.

Ante cualquier duda sobre el montaje o funcionamiento del equipo, póngase en contacto con SAGOLA.

3. Descripción del equipo

Este aparato utiliza como principio de funcionamiento la radiación de infrarrojos.

Es apto para secar productos de poco grosor, como los productos de pintura (masillas, imprimaciones, lacados) o cualquier otro producto que necesite una aportación de energía importante. Los infrarrojos penetran en el soporte y lo calientan por agitación molecular.

Ese modo de secado desde el interior hacia el exterior favorece la eliminación progresiva de los disolventes, evitando así cualquier fenómeno de formación de micro ampollas. Los infrarrojos actúan únicamente en las superficies expuestas, lo que hace necesario adaptarse perfectamente a la forma del elemento que se debe secar.

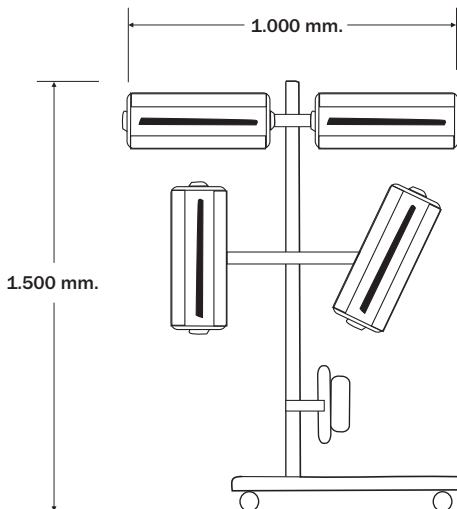
Este aparato le garantiza un trabajo de calidad, rápido y económico.

Cuando utilice por primera vez, evite todos los riesgos, aumente la distancia y el tiempo de secado.

4. Datos técnicos

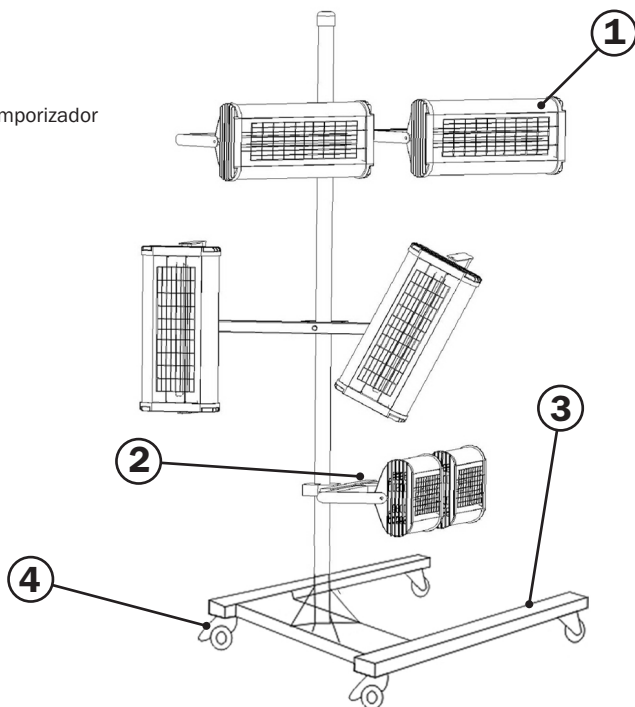
Voltaje de entrada	220V / 50-60 Hz
Potencia	2 x 1.100 w
Dimensiones	800 x 800 mm.
Rango de temperatura	40 - 75°C
Ajuste de tiempo	0 - 60 min. (ajustable)
Rango de intensidad de luz	100%

El DT2 puede moverse hacia arriba, hacia abajo y rotar 360°



5. Componentes

1. Pantallas
2. Interruptor ON/OFF y temporizador
3. Base
4. Rueda

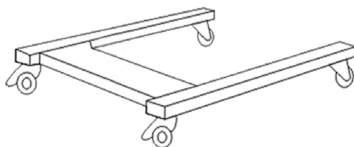


6. Montaje

Los infrarrojos de onda corta se dividen en 3 partes (base, columna y pantallas).

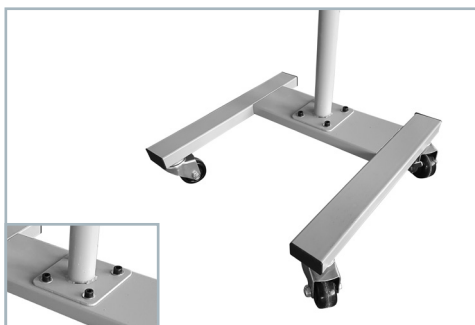
6.1. Instalación de la base:

- Abrir el embalaje de la base.
- Instale las cuatro ruedas en la base y apriete los tornillos. Por lo general, las ruedas con frenos deben montarse en la parte trasera de la base.



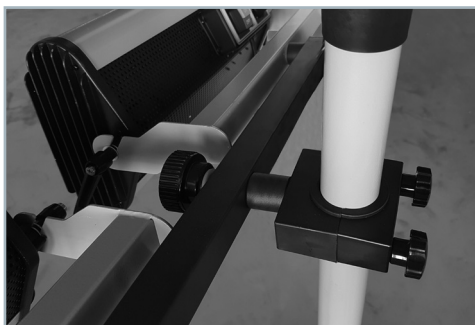
6.2. Instalación de la columna:

- Abra el embalaje de la columna.
- Coloque la columna verticalmente en la parte superior de la base y atornille directamente.



6.3. Instalación de las pantallas:

- Abra el embalaje de las pantallas con cuidado.
- Conecte las pantallas con el brazo-soporte y apriételo con los tornillos.
- Conecte los cables de control y ajuste el ángulo de las pantallas.



7. Instrucciones de uso

1. Ajuste el tiempo de secado de acuerdo con los requisitos del fabricante del producto aplicado.

2. Para lograr los mejores resultados, las pantallas deben estar paralelas a la superficie de pintura. Mantenga una distancia de 30-60 cm. del panel aprox.

3. Durante el proceso de secado, la superficie de pintura debe estar limpia de impurezas y sin agua.

4. Conecte el equipo a la toma de corriente y enciéndalo; configure el temporizador para comenzar el proceso de secado.

5. Apague el equipo después de usar. Coloque el equipo en un lugar seguro para evitar dañar la lámpara.



Interruptor ON/OFF

Temporizador

8. Tiempos medios de secado

	TIEMPO PRESECAO	TIEMPO SECAO COMPLETO	DISTANCIA
MASILLA	-	10 min.	50 - 60 cm.
APAREJO	4 - 6 min.	8 - 10 min.	60 - 70 cm.
PINTURAS	4 - 6 min.	8 - 10 min.	>70 cm.
BARNICES	6 min.	8 - 12 min.	>70 cm.

NOTA: Estos son tiempos medios aproximados. Los espesores de productos, temperatura y % de humedad pueden variar los tiempos de secado de los productos anteriormente citados.

9. Mantenimiento

Para conservar un nivel óptimo del producto, será necesario realizar un mantenimiento periódico:

TODA VERIFICACIÓN, REPARACIÓN, CAMBIO DE BOMBILLA O MANTENIMIENTO DEBE SER REALIZADA ÚNICAMENTE DESPUÉS DE DESENCHUFARLO Y DE QUE SE HAYA ENFRIADO. (DESCONECTADO DE LA RED).

- Las lámparas y parábolas se deben limpiar con un trapo seco. No utilizar productos agresivos (disolventes, abrasivos...).

- Evite las proyecciones de productos en dirección al módulo de infrarrojos.

- Lubrique todos los puntos de giro.

Sustitución de lámparas

a) Preparar la pantalla que necesite reemplazo.

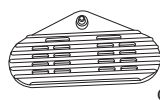
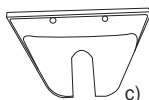
b) Retire la rejilla de la pantalla.

c) Retire las placas de ambos extremos de la pantalla.

d) Retire las placas fijas de ambos extremos de la pantalla.

e) Suelte las conexiones y afloje los tornillos; a continuación extraiga el tubo de luz para reemplazarlo.

f) Repita los pasos anteriores en orden inverso para reemplazar el tubo de luz.



10. Repuestos



1. Lámpara infrarrojos
1.100 w DT2



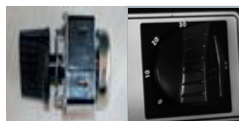
2. Rueda con freno



3. Rueda sin freno



4. Pulsador ON/OFF



5. Temporizador



6. Abrazadera



7. Tuerca/Manilla de plástico

Nº	Cod.	U.
01	49000776	1
02	49000778	1
03	49000779	1
04	49000770	1

Nº	Cod.	U.
05	49000771	1
06	49000773	1
07	49000777	1



11. Tabla de averías

Avería	Causa de la avería	Reparación
El tubo de luz no funciona	Tubo de luz dañado	Compruebe tubo de luz
	La lámpara no está enchufada	Comprobar las conexiones
	Relé estado sólido dañado	Sustituir relé estado sólido
El tubo de luz no se apaga	Relé estado sólido dañado	Sustituir relé estado sólido
La pantalla digital está en blanco o está incompleta	Cable desenchufado de la placa	Comprobar el cable
	Pantalla digital dañada	Sustituir placa de control
La temperatura y el tiempo no pueden ajustarse	Botones desajustados	Comprobar la instalación de los botones
	Placa de control dañada	Sustituir placa de control

12. Condiciones de garantía

Este aparato ha sido fabricado con rigurosa precisión, habiendo sido sometido a numerosos controles antes de su salida de fábrica.

La **GARANTÍA** concedida es de **2 años**, a partir de la fecha de compra, que será indicada por el establecimiento vendedor en el lugar habilitado al respecto, junto con su sello.

Una vez recepcionado el equipo, cumplimente la garantía y remítala al fabricante para su validación.

Esta **GARANTÍA** cubre cualquier defecto de fabricación, que será subsanado sin cargo para el comprador. Sin embargo quedan expresamente excluidas todas aquellas averías resultantes de un mal uso del equipo, tales como conexiones incorrectas, rotura por caídas ó similares, desgaste normal de componentes y en general cualquier deficiencia no imputable a la fabricación del aparato. Asimismo se perderá la **GARANTÍA** cuando se constate que el aparato ha sido manipulado por personas ajenas a nuestro Servicio de Asistencia Técnica.

Esta **GARANTÍA** no respalda los compromisos adquiridos con cualquier persona ajena a nuestro Servicio Técnico.

En caso de avería durante el periodo de garantía, adjunte al aparato el certificado de garantía debidamente cumplimentado, y entréguelo en el Servicio de Asistencia que más le interese, o bien poniéndose en contacto con fábrica

Queda excluida cualquier exigencia de más trascendencia contra el proveedor, en particular la indemnización por daños y perjuicios. Esto se aplica igualmente a los daños que se originasen durante el asesoramiento, la adquisición de practica y la demostración.

Las prestaciones por garantía no tienen por consecuencia una prolongación del periodo de la misma.

No se atenderá en garantía ningún aparato del cual no conste en los archivos de **SAGOLA S.A.** el resguardo adjunto, del certificado de garantía debidamente cumplimentado.

Reservadas las modificaciones Técnicas.

13. Declaración de conformidad

Fabricante: SAGOLA S.A.
Dirección: Calle Urarte, 6 - 01010 VITORIA-GASTEIZ (Álava) - ESPAÑA

Declaramos que el producto: INFRARROJO
Marca: SAGOLA
Modelo: DT2

Han sido fabricados conforme a las siguientes directivas:

Directiva **2014/30/UE** del Parlamento Europeo y del Consejo, de 26 de febrero de 2014, sobre la armonización de las legislaciones de los Estados miembros en materia de compatibilidad electromagnética.

Directiva **2014/35/UE** del Parlamento Europeo y del Consejo, de 26 de febrero de 2014, sobre la armonización de las legislaciones de los Estados miembros en materia de comercialización de material eléctrico destinado a utilizarse con determinados límites de tensión.

Se encuentran disponibles, la documentación técnica completa y las instrucciones de servicio del producto en la versión original, así como en los idiomas comunitarios de los usuarios.

En Vitoria-Gasteiz, a 01/01/2019

Director Técnico
Enrique Sánchez Uriondo





Original version in Spanish

OPERATING AND MAINTENANCE INSTRUCTIONS FOR INFRAREDS

1	Introduction	page 12
2	Warnings	page 12
3	Description of operation	page 13
4	Technical Details	page 13
5	Components	page 14
6	Assembly	page 14
	6.1. Installation of the base	page 14
	6.2. Installation of the column	page 14
	6.3. Installation of the cassette	page 15
7	Instructions for use	page 15
8	Drying times average	page 15
9	Maintenance	page 16
10	Spare Parts	page 16
11	Troubleshooting	page 17
12	Warranty conditions	page 17
13	Declaration of Conformity	page 18



1. Introduction

Thank you very much for purchasing a product **SAGOLA**. We are glad you found a customer.

The **SAGOLA** products meet the highest technical progress, design and ease of use. We apply the most strict quality requirements of our products to satisfy the most demanding expectations.

To know how to correctly use your equipment, **read this manual carefully**. After you have finished reading it, keep it in a secure place for future reference.

2. Warnings

Before starting the installation or operation of the equipment, read the instructions in this manual to avoid possible damage to both people and equipment and to obtain the highest performance.

1.- The equipment must be grounded.

2.- Protect the equipment from:

- Liquid and moisture. Not put any object containing liquid on the equipment.
- Shock and mechanical stress.
- Cold, heat and extreme temperature changes.
- Flames and flammable objects.

3.- The equipment should not be used in spraying areas where there is a high concentration of solvents, until the complete removal of all flammable composite and eliminate any risk of inflammation.

4.- Engage the locking brake equipped on the rear wheel before any use of the equipment.

5.- To move the equipment remove the lock of the rear wheels. Never pull from electric cord.

6.- Avoid moving the equipment when is in operation.

7.- Avoid touching the panels (radiants) during the work cycle and immediately after completion of the cycle, as the surfaces may still be hot.

8.- For best performance of the equipment, always use original spare parts **SAGOLA**.
If in doubt about the installation and operation of equipment, contact with **SAGOLA**.

9.- Do not use this appliance in a hazardous environment. Do not use this appliance in wet surroundings or expose it to the rain.

10.- Do not use the appliance for operations other than those or which it was designed.

11.- Use in a painting area is permitted provided that it is free of solvent fumes.
Spraying equipment must be disconnected and a ventilation system must be operating.

12.- Follow directives for preventing work accidents. **DO** not look at the infrared emitters and avoid direct, prolonged heating of all parts of your body.

13.- Any intervention on this machine must be realized by a qualified technician.

14.- Don't touch the lamp with your fingers.

If in doubt about the installation and operation of equipment, contact with **SAGOLA**.

3. Description of operation

This appliance operates on the principle of infrared radiation.

It is particularly well suited to drying thin products such as paint products (mastic, primer, lacquers) and any other product requiring high energy input. Infrared rays penetrate the backing material and heat it by molecular agitation.

This method of drying from the inside out removes the solvents gradually and prevents the formation of microbubbles. The infrared rays act only on exposed surfaces and must therefore be directed only on the area to be dried.

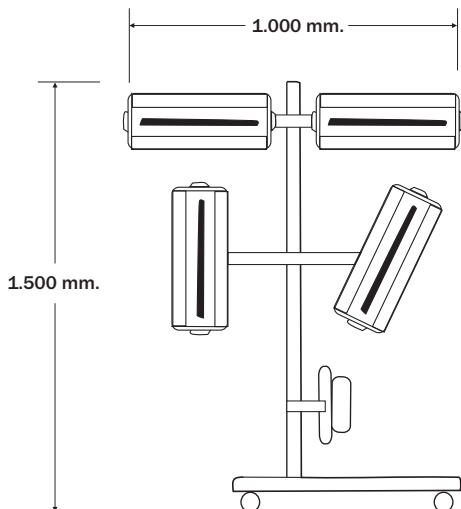
Infrared drying is a cost-saving method that guarantees a quick high-quality result at a low cost.

When using for the first time, avoid all risks, increase the distance and drying time.

4. Technical details

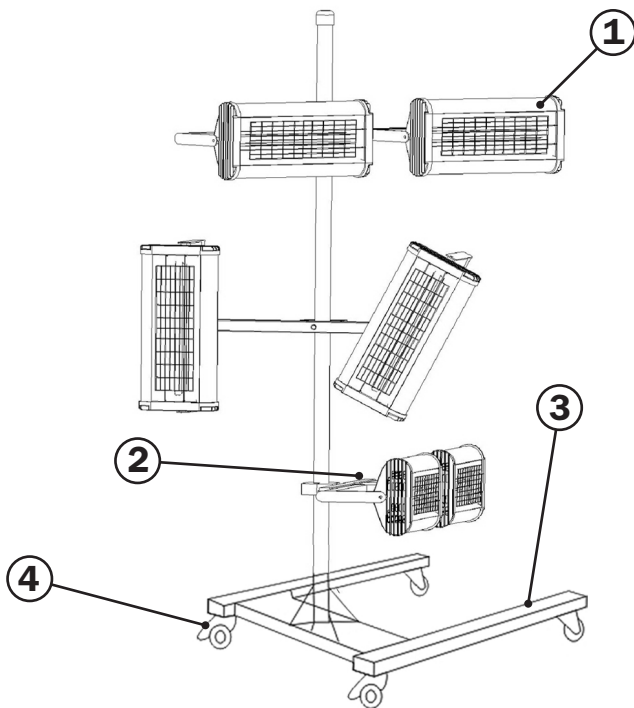
Input Voltage	220V / 50-60 Hz
Input Power	2 x 1,100 w
Curing Area	800 x 800 mm.
Temperature range	40 - 75°C
Time Setting	0 - 60 min. (adjustable)
Light intensity	100%

The DT2 is able to move upwards, downwards and rotate 360°



5. Components

1. . Cassette
2. Power switch ON/OFF and timer
3. Base
4. Wheel

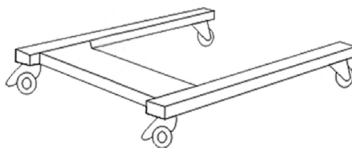


6. Assembly

The shortwave infrared curing lamp is divided into 3 parts (base, column and cassette).

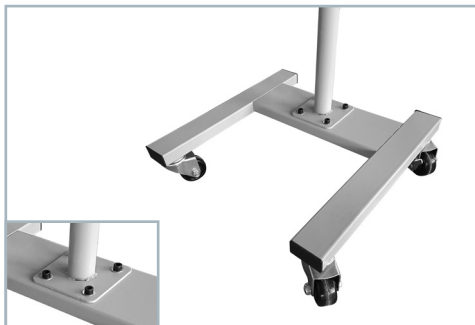
6.1. Installation of the base:

- Open the packing of the base.
- Install the four wheels on the base respectively and tighten up the screws. Usually, the wheels with brakes should be mounted on the rear of the base.



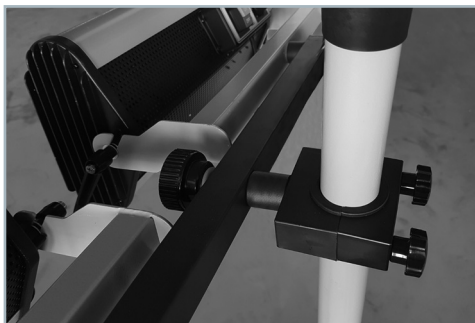
6.2. Installation of the column:

- Open the packing of the column.
- Put the column vertically on the top of the base, directly engage the screw holes and tighten up using the screws.



6.3. Installation of the cassette:

- Open the packing of the cassette with care.
- Connect cassette with support arm and tighten up with the screws.
- Connect control wires and adjust the angle of cassette.



7. Instructions for use

1. Set curing time according to the requirements of paint for curing.
2. To achieve the best results, the emitters should be parallel with the Paint surface. Keep a distance of 30-60cm from the panel.
3. During the process of curing, the paint surface must be clean without water and impurities.
4. Switch on the power supply and set up the curing time to start curing process.



Switch ON/OFF

Timer

5. Turn off the equipment after using. Place the equipment in a safe place to avoid damage to the lamp.

8. Drying times average

	PRE-DRYING TIME	COMPLET DRYING TIME	DISTANCE
FILLER	-	10 min.	50 - 60 cm.
PRIMER	4 - 6 min.	8 - 10 min.	60 - 70 cm.
PAINTS	4 - 6 min.	8 - 10 min.	>70 cm.
SOLVENTS	6 min.	8 - 12 min.	>70 cm.

NOTE: These are approximate average times. The product thickness, temperature and % humidity can vary the drying time of the aforementioned products.

9. Maintenance

In order to keep the drier in optimal working condition, it is necessary to regularly:

ALL EXAMINATION, MAINTENANCE CHANGING OF LAMP OR REPAIRS MUST BE REALIZED ONLY AFTER HAVING DISCONNECTED THE MACHINE FROM THE MAIN POWER SUPPLY

- Clean the lamps and reflectors with a dry cloth. Do not use abrasive or aggressive products (solvents, abrasives...). Do not clean while the lamps are hot.

- Avoid all contact between products and the heating modules.

- Lubricate all pivot points.

Light Tube Replacement

a) Prepare the cassette which needs replacement.

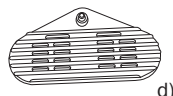
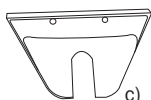
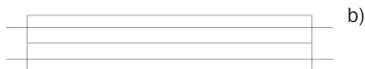
b) Remove the grille of cassette.

c) Remove the plates from both ends of the cassette.

d) Remove the fixed plates from both ends of the cassette.

e) Loosen fixed screws and cut off connections, the light tube can be replaced.

f) Repeat the steps above in reverse order to replace the light tube.



10. Repuestos



1. Light tube
1,100 w DT2



2. Wheel with brake



3. Wheel without brake



4. Power switch ON/OFF



5. Timer



6. Clamp



7. Plastic nut

Nº	Code	U.
01	49000776	1
02	49000778	1
03	49000779	1
04	49000770	1

Nº	Code	U.
05	49000771	1
06	49000773	1
07	49000777	1

11. Troubleshooting

Problem	Cause	Solution
Light tube does not work	Light tube damaged	Check light tube
	Lamp is not plugged in	Check the connections
	Control silicon damaged	Replace control silicon
Light tube does not turn off	Control silicon damaged	Replace control silicon
Digital display is blank or is incomplete	Unplugged flat wire in circuit board	Check flat wire
	Digital display damaged	Replace digital display
Temperature and time cannot be adjusted	Switch imbalance	Check the installation of switch
	Circuit board damaged	Replace digital display

12. Warranty conditions

This device has been manufactured with great precision and has been subjected to a large number of controls before leaving the factory.

The **WARRANTY** is valid for **2 years**, counted as of the date of purchase, which will be indicated by the seller in the place provided for this purpose, together with his stamp.

Once the unit has been received, please complete the warranty and send this to the manufacturer for validation.

This **WARRANTY** covers any manufacturing defect, which will be repaired without charge. However, any malfunction resulting from the incorrect use of the unit, such as inadequate connections, breakage due to dropping, or similar, the normal wear of components and in general any deficiency not attributable to the manufacturer of the device, are expressly excluded. Likewise, the **WARRANTY** shall be rendered null and void when it is evident that the unit has been handled by persons other than our Technical Assistance Service.

This **WARRANTY** does not support any undertaking made by anyone outside our Technical Service.

In the case of any breakdown during the guarantee period, please attach the completed warranty certificate to the unit and deliver this to the nearest Technical Assistance Service or get in touch with the factory.

Any demand of greater importance against the supplier, in particular compensation for damages, is excluded. This is also applicable to any damages that might arise during counselling, while acquiring practice and during demonstration.

Consequently, the services rendered under guarantee do not involve an extension of the warranty period.

Any device for which there is no duly completed guarantee certificate in the files of **SAGOLA S.A.** will be rejected.

The manufacturer reserves the right to make technical modifications.

13. Declaración de conformidad

Manufacturer: SAGOLA S.A.
Address: Urartea, 6 · 01010 VITORIA-GASTEIZ (Álava) · SPAIN

Hereby declares that the product: INFRARROJO
Brand: SAGOLA
Range: DT3 / DT6

They have been manufactured according to the following directives:

Directive **2014/30/EU** of the European Parliament and of the Council of 26 February 2014 on the harmonisation of the laws of the Member States relating to electromagnetic compatibility.

Directive **2014/35/EU** of the European Parliament and of the Council of 26 February 2014 on the harmonisation of the laws of the Member States relating to the making available on the market of electrical equipment designed for use within certain voltage limits.

The complete technical documentation and service instructions for the product are available in the original version and in the EC languages of users.

In Vitoria-Gasteiz, on 01/01/2019

Technical Manager
Enrique Sánchez Uriondo



