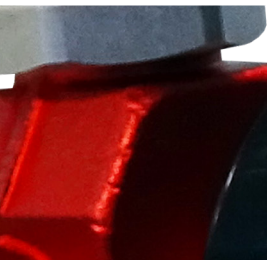
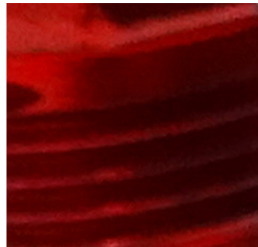
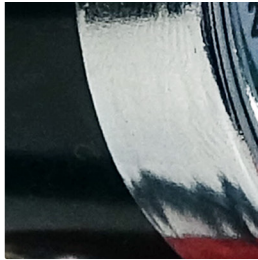


Regulador de caudal de aire RC1
RC1 Air flow regulator



manual de instrucciones
instruction manual
manual de instruções
gebrauchsanleitung
libretto di istruzioni
manuel d'utilisation



SAGOLA
air tools & technology



ESPAÑOL

Índice

Versión original en Español

INSTRUCCIONES DE USO Y MANTENIMIENTO DE ACCESORIOS PARA PISTOLAS AEROGRÁFICAS

01	Atención	pág. 04
02	Significado de pictogramas	pág. 04
03	Introducción	pág. 04
04	Datos técnicos	pág. 05
05	Componentes	pág. 05
06	Descripción del equipo	pág. 05
07	Advertencias	pág. 06
08	Puesta en marcha	pág. 06
09	Limpieza	pág. 06
10	Despiece	pág. 07
11	Seguridad y salud	pág. 07
12	Condiciones de Garantía	pág. 08
13	Declaración de Conformidad	pág. 09





01. Atención



Antes de poner en marcha el equipo, deberá leer, tener en cuenta y cumplir en su totalidad todas las indicaciones descritas en este Manual.

Deberá conservarlo en un lugar seguro y accesible a todos los usuarios del equipo.

El equipo sólo debe ser puesto en funcionamiento y utilizado por personas instruidas en su manejo, y exclusivamente para ser utilizado para los fines previstos.

Asimismo, deberá tener en cuenta las Normas de Prevención de accidentes, los Reglamentos y Directivas para los Centros de trabajo y las Leyes y restricciones vigentes.

Los logotipos de SAGOLA y otros productos SAGOLA, mencionados en este manual, son marcas registradas o marcas de la empresa SAGOLA S.A.U.

02. Significado de pictogramas

Leer el manual de instrucciones	Información importante	Avertencia	Uso obligatorio de gafas
Uso obligatorio de cascos	Uso obligatorio máscara respiratoria	Uso obligatorio de guantes	Toma de tierra

03. Introducción

El RC1 es un **regulador de caudal con manómetro**, ideal para un ajuste de caudal de aire preciso y estable. Perfecto para pistolas sin lectura digital y válido para garantizar una atomización óptima incluso en áreas HVLP.

Marcas numéricas claras para una lectura fácil con **escala de lectura doble en bar y PSI**.


Equipo compuesto por:

- Regulador de caudal con manómetro
- Envase
- Manual de instrucciones web



04. Datos técnicos

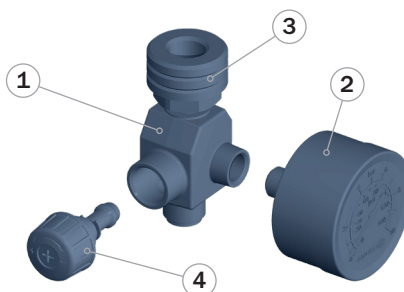
	Datos técnicos RC1	
Presión de trabajo	1 a 8 bar	14.5 a 116 psi
Presión máxima	8 bar	116 psi
Caudal de aire con 6 bar (87 psi) de entrada y 2 bar (29 psi) de salida	1.250 L/min	44.14 cfm
Dimensiones	67 x 56 x 61 mm	2.6 x 2.2 x 2.4 " (pulgadas)
Peso	155 g	0.35 lbs
Temperatura operativa máx.	60 °C	140 °F

Directiva comunitaria: 2014/34/UE
 Normativa ATEX:  II 2G T4 x (*)

(*) En zonas de Riesgo de explosión (ATEX) debe tener las conexiones con toma a tierra y/o las mangueras de alimentación con la característica técnica de que sean antiestáticas.

05. Componentes

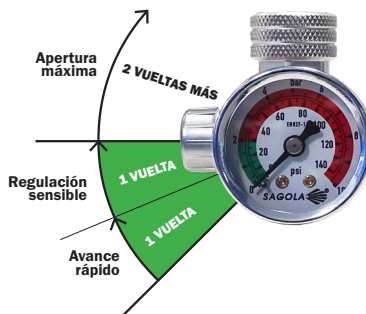
- ① Cuerpo de aluminio anodizado
- ② Manómetro (Bar/Psi)
- ③ Racor de apriete manual
- ④ Volante de regulación



06. Descripción del equipo

El **RC1** es un regulador de caudal con manómetro analógico de **alta precisión** que se debe conectar a la pistola, (excepto en las versiones digitales que tienen el manómetro digital integrado en el cuerpo), con una **presión máxima de trabajo** en la entrada que no puede exceder de **8 bar** (116 psi).

El **manómetro** posee unas marcas numéricas claras para una lectura fácil con **escala de lectura doble en Bar y Psi**, con un marcado de zona óptima de trabajo (Zona verde) para garantizar una atomización óptima incluso en áreas HVLP (2 bar /29 psi).



07. Advertencias

Antes de efectuar la puesta en marcha del equipo, es aconsejable leer completa y minuciosamente todas las instrucciones que se indican a continuación.

Así mismo, deberán tenerse en cuenta las normas para la prevención de accidentes, los reglamentos y directivas para los centros de trabajo, y las leyes y restricciones vigentes.

El equipo debe ser utilizado únicamente por personas instruidas adecuadamente en su manejo y exclusivamente conforme a los fines previstos.

No introducirlo en máquinas de lavado ni sumergirlo en disolvente.

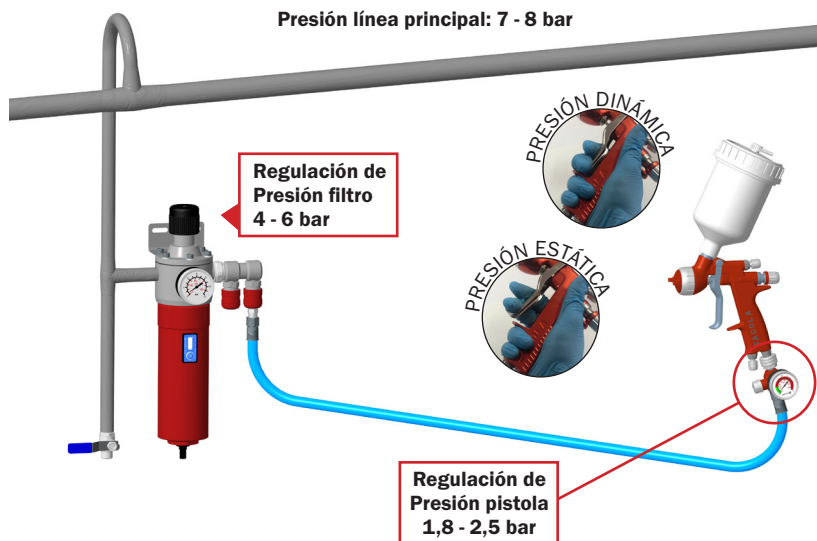
Evite golpes, presión excesiva, etc., para asegurar unas mediciones correctas.



UTILICE MANGUERAS ANTIESTÁTICAS SAGOLA PARA ELIMINAR LAS POSIBLES DESCARGAS ELÉCTRICAS QUE PUDIERAN CREAR RIESGOS DE INCENDIO O EXPLOSIÓN.



Para obtener el mejor resultado posible **UTILICE SIEMPRE REPUESTOS ORIGINALES**. Aseguran una total intercambiabilidad, seguridad y funcionamiento perfectos.



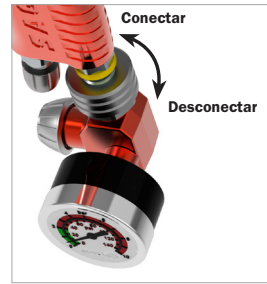
PARA EVITAR UNA ROTURA o mal funcionamiento del manómetro del RC1, regule correctamente la presión estática de la línea de aire, hasta 6 bar (87 psi) como máximo. Para ello se recomienda poner un regulador de presión.

08. Puesta en marcha

Conecte el regulador de caudal a la entrada de aire de la pistola y cierre completamente el paso de aire girando el volante de regulación hasta hacer tope.

Conecte la manguera de la red de aire al regulador de caudal.

Gire el volante de regulación en sentido contrario a las agujas del reloj hasta lograr la presión deseada, siempre manteniendo presionado el gatillo de la pistola.



09. Limpieza

Para efectuar una limpieza o reparación, desconecte previamente el equipo de la red de aire comprimido.

No introducirlo en máquinas de lavado ni sumergirlo en disolvente.

Para limpiar el equipo de pulverización, desmonte el regulador de caudal. Elimine los restos de pintura con un paño impregnado en disolvente procurando secarlo rápidamente. No utilice disolvente para limpiar el manómetro.

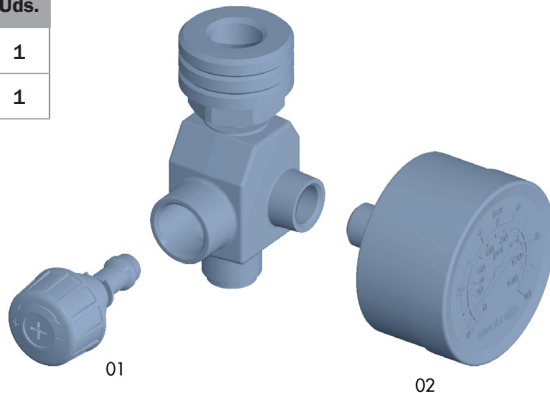
Por favor, tenga también en cuenta las indicaciones sobre la limpieza de su pistola de pintura SAGOLA.



NO USAR ÁCIDOS, LEJÍAS, BASES, DECAPANTES, REGENERADOS NO APROPIADOS U OTROS LÍQUIDOS DE LIMPIEZA AGRESIVOS, COMO POR EJEMPLO EL TOLUENO.

10. Despiece

Nº	Código	Uds.
01	56415409	1
02	54550009	1





11. Seguridad y salud



Mantener la zona de trabajo limpia y exenta de desechos potencialmente peligrosos (Diluyentes, trapos, etc...).



Durante el trabajo y en la zona de trabajo, no debe existir ninguna fuente de ignición (fuego abierto, cigarrillos encendidos, etc.), ya que durante el mismo se pueden generar gases fácilmente inflamables. Asimismo deberá utilizar la protección laboral homologada (respiratoria, auditiva, etc.) de acuerdo con las Normativas establecidas al respecto.

Si el equipo se utiliza de forma inadecuada o se alteran sus componentes, pueden aparecer daños materiales y provocar graves secuelas sanitarias en el propio cuerpo, en personas ajenas y/o animales, pudiendo llegar incluso la muerte. SAGOLA S.A.U. no se responsabiliza de estos daños producidos por el mal uso del equipo.



Utilice siempre **equipos respiratorios** homologados conforme a las Normativas y Reglamentos vigentes para protegerse de las emanaciones producidas en la aplicación.



Como medida preventiva general se aconseja que **utilice gafas protectoras**, de acuerdo con las normativas y características ambientales específicas del Centro de trabajo y las Normativas vigentes.



Utilice **guantes** al manipular el producto (ver recomendaciones del fabricante) y al limpiar el regulador.



Utilice mangueras de aire antiestáticas. En caso de no tener una manguera antiestática deberá conectar el equipo a una toma de tierra para eliminar la electricidad estática.



La utilización de disolventes y/o detergentes que contengan hidrocarburos halogenados (Tricloroetano, Cloruro de metilo, etc.), puede originar reacciones químicas en el equipo, así como en sus componentes cincados (el tricloroetano mezclado con pequeñas cantidades de agua produce ácido clorhídrico). Debido a ello, tales componentes pueden oxidarse y en caso extremos, la reacción química originada puede efectuarse de forma explosiva. Recomendamos que utilicen productos que no contengan los componentes mencionados. En ningún caso se deben utilizar ácidos, sosa (álcalis, o decapantes, etc.) para su limpieza.

12. Condiciones de Garantía

Este aparato ha sido fabricado con rigurosa precisión, habiendo sido sometido a numerosos controles antes de su salida de fábrica.

La **GARANTÍA** concedida es de **3 años**, a partir de la fecha de compra, que será indicada por el establecimiento vendedor en el lugar habilitado al respecto, junto con su sello. Una vez recepcionado el equipo, cumplimente la garantía y remítala al fabricante para su validación.

Esta **GARANTÍA** cubre cualquier defecto de fabricación, que será subsanado sin cargo para el comprador. Sin embargo quedan expresamente excluidas todas aquellas averías resultantes de un mal uso del equipo, tales como conexiones incorrectas, rotura por caídas ó similares, desgaste normal de componentes y en general cualquier deficiencia no imputable a la fabricación del aparato. Asimismo se **perderá la GARANTÍA** cuando se constate que el aparato ha sido manipulado por personas ajenas a nuestro Servicio de Asistencia Técnica.

Esta **GARANTÍA** no respalda los compromisos adquiridos con cualquier persona ajena a nuestro Servicio Técnico.

En caso de avería durante el periodo de garantía, adjunte al aparato el certificado de garantía debidamente cumplimentado, y entréguelo en el Servicio de Asistencia que más le interese, o bien poniéndose en contacto con fábrica.

Queda excluida cualquier exigencia de más trascendencia contra el proveedor, en particular la indemnización por daños y perjuicios. Esto se aplica igualmente a los daños que se originasen durante el asesoramiento, la adquisición de práctica y la demostración.

Las prestaciones por garantía no tienen por consecuencia una prolongación del periodo de la misma.

Reservadas las modificaciones Técnicas.

13. Declaración de conformidad

Fabricante:	SAGOLA, S.A.U.
Dirección:	Calle Urartea, 6 • 01010 VITORIA-GASTEIZ (Álava) ESPAÑA
Declaro que el producto:	REGULADOR DE CAUDAL DE AIRE
Marca:	SAGOLA
Versiones:	RC1




Declaración de conformidad CE

Es conforme con los Requisitos Esenciales de Seguridad establecidos en el Anexo de la Directiva 2014/34/UE y puede ser utilizado en atmósferas potencialmente explosivas (ATEX).

El producto es conforme con la directiva y normas:

- Directiva de máquinas (2006/42/CE) y la correspondiente transposición a la ley nacional 1644/2008.
- EN 1953:2013 - Equipos de atomización y pulverización para materiales de revestimiento. Requisitos de seguridad.
- UNE EN-1127-1:2012
- Prevención y protección contra la explosión.
- Parte 1: Conceptos básicos y metodología.

Está, además, en conformidad con las disposiciones de la siguiente directiva y normas:

Directiva ATEX (Directiva 2014/34/CE) **CE**  **II 2G T4 x**

Nivel de Protección II 2G Adecuado para uso en zonas 1 y 2

Marcado "X" Los equipos deben estar conectados a toma de tierra. Toda la electricidad estática se descarga por las mangueras de aire. Las mangueras de aire deben ser "ANTIESTATICAS"

UNE EN ISO 80079-36:2017

- Equipos no eléctricos destinados a atmósferas potencialmente explosivas.

Se encuentran disponibles la documentación técnica completa y las instrucciones de servicio durante 10 años.

En Vitoria-Gasteiz a 01/01/2023

Firmado:

Enrique Sánchez Uriondo
Director técnico



SAGOLA [®]
an Elcometer company

Index

Original version in Spanish

OPERATING AND MAINTENANCE INSTRUCTIONS FOR SPRAY GUNS ACCESORIES

01	Attention	page 12
02	Meaning of the pictograms	page 12
03	Introduction	page 12
04	Technical details	page 13
05	Components	page 13
06	Equipment description	page 13
07	Warnings	page 14
08	Start up	page 14
09	Cleaning	page 14
10	Parts list	page 15
11	Health and safety	page 15
12	Warranty Conditions	page 16
13	Conformity declaration	page 17





01. Attention



Before starting the unit you must read, take into consideration and comply with all the indications described in this Manual.

This manual must be kept in a safe place, accessible to all users of the unit.

The unit must be started and handled exclusively by personnel instructed in its use and must be employed only for the purpose for which it was designed.

Likewise, accident prevention standards, regulations, work centre directives and current legislation and restrictions must be taken into consideration at all times.

The logotypes of SAGOLA and other SAGOLA products mentioned in this manual, are registered trademarks or brand names of the company **SAGOLA S.A.U.**

02. Meaning of the pictograms

Refer to the manual/ instruction leaflet	Important information	Danger (user)	Safety glasses is mandatory
Hearing protection	Mandatory respiratory protection	Gloves required	Grounding

03. Introduction

The **RC1** is a **air flow regulator with manometer** ideal precise and stable air flow setting and for effortless setting control. Perfect for spray guns without digital readout and valid in ensuring optimal atomization even with HVLP technology.

Clear number markings for convenient and easy reading with **double reading scale in bar and PSI.**

The equipment consists of the following:

- Air flow regulator with manometer
- Case
- Web instruction manual



04. Technical details

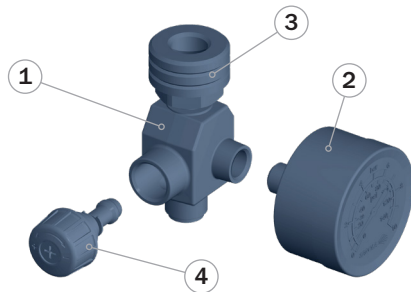
	RC1 Technical details	
Working pressure	1 - 8 bar	14.5 - 116 psi
Max. working pressure	8 bar	116 psi
Air flow at 6 bar (87 psi) inlet and 2 bar (29 psi) outlet	1,250 L/min	44.14 cfm
Dimensions	67 x 56 x 61 mm	2.6 x 2.2 x 2.4 " (Inchs)
Weight	155 g	0.35 lbs
Max. Operating temperature	60 °C	140 °F

Community directive complied with 2014/34/UE
ATEX Normative:  II 2G T4 x (*)

(*) Non electric gun in explosion hazard areas (ATEX) must have the earthing connections and/or static-free feed hoses.

05. Components

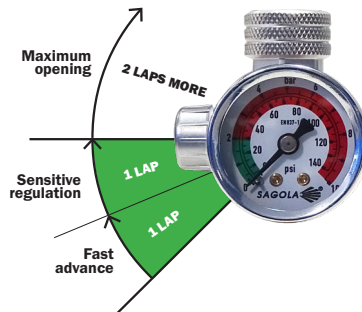
- ① Anodized aluminum body
- ② Manometer (Bar/Psi)
- ③ Manual tightening fitting
- ④ Regulation handwheel



06. Equipment description

The **RC1** is a air flow regulator with a **high-precision** analog pressure gauge that must be connected to the spray gun (except in the digital versions that have the digital pressure gauge integrated in the body), with a **maximum working pressure** at the inlet that cannot be exceed **8 bar** (116 psi).

The **pressure gauge** has clear numerical markings for easy reading with a **double reading scale in Bar and Psi**, with an optimal work zone marking (Green Zone) to guarantee optimal atomization even in HVLP areas (2 bar / 29 psi).





07. Warnings

Before putting the unit into operation, it is advisable to read all the instructions indicated below carefully.

Likewise, accident prevention rules, regulations and guidelines for work centres and current laws and restrictions must be taken into account.

The unit must be used only by personnel who have been trained adequately in their handling, and only for the uses for which it has been designed.

It must not be in washing machine or be submerged in solvent.

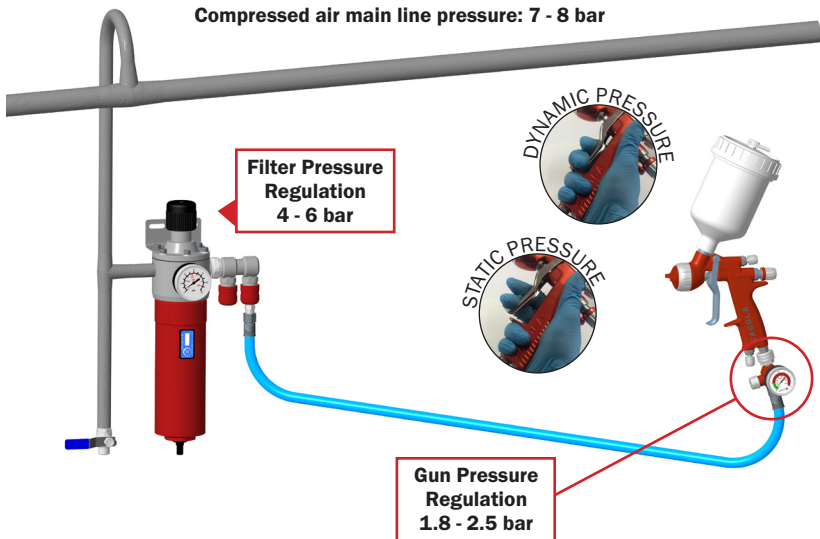
Avoid knocks, excess pressure, etc., to ensure correct measures.



USE SAGOLA ANTISTATIC HOSES TO ELIMINATE POSSIBLE ELECTRICAL DISCHARGES THAT MIGHT CREATE THE RISK OF FIRE OR EXPLOSION.



In order to obtain the best possible results, always USE ORIGINAL SPARES. ensure total interchangeability, safety and operation.



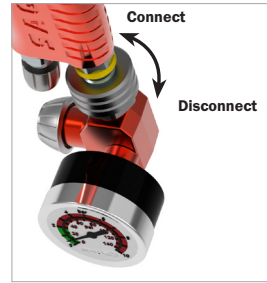
TO AVOID RUPTURE OR MALFUNCTION of the RC1 pressure gauge, adjust the static pressure of the air line correctly, up to a maximum of 6 bar (87 psi). A pressure regulator is recommended for this purpose.

08. Start up

Connect the air flow regulator to the spray gun air inlet and close the air passage completely by turning the regulator control as far as it will go.

Connect the air hose to the air flow regulator.

Turn the regulator anticlockwise until the required pressure is obtained, without releasing the trigger.



09. Cleaning

In order to carry out maintenance, repairs or cleaning, first **disconnect the unit from the compressed air distribution network**.

It must not be in washing machine or be submerged in solvent.

In order to clean the spray equipment, disassemble the pressure regulator. Remove any remains of paint with a clothe soaked in solvent and try to dry quickly. Do not use solvent to clean the pressure gauge.

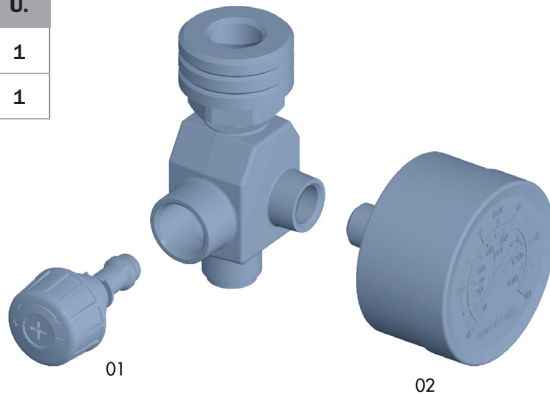
Please also observe the cleaning instructions for your SAGOLA spray gun.



DO NOT USE ACIDS, LYES, PICKLING AGENTS, UNSUITABLE RECLAIMED MATERIALS OR OTHER AGGRESIVE CLEANING MEDIA, SUCH AS TOLUOL, FOR EXAMPLE!

10. Parts list

No.	Code	U.
01	56415409	1
02	54550009	1



11. Health and Safety



Keep the working area clean and free of potentially dangerous waste (thinners, rags, etc...).



While work is in progress, there must not be any source of ignition (naked flames, lighted cigarettes, etc.) in the working area as these might generate easily flammable gases. Likewise, the approved protective means must be used (breathing, hearing, etc.) in accordance with the regulations established in this regard.

If the unit is used in an inadequate manner or its components are altered in any way severe material damage may occur and bodily harm may be caused to the operator, other personnel and/or animals and may even cause death. SAGOLA S.A.U. accepts no responsibility in for any damage caused through the incorrect use of the unit.



Always use approved **breathing units** in accordance with current Standards and Regulations in order to protect yourself from emissions produced during application.



As a general, preventive measure we advise you to **wear goggles** in accordance with the specific environmental regulations and characteristics for the work centre.



Wear **gloves** when handling the product (see the manufacturer's recommendations) and clean the regulator.



Use Sagola antistatic hoses to eliminate possible electrical discharges that might create the risk of fire or explosion.



The use of solvents and/or detergents that contain halogenated hydrocarbons (trichloroethane, methyl chloride, etc.) For this reason, these components may rust and in extreme cases the chemical reaction caused may be explosive. We recommend you to use products that do not contain the aforementioned components. Do not use acids, soda (alkalis or pickling substances, etc.) for cleaning under any circumstances.

12. Warranty Conditions

This device has been manufactured with great precision and has been subjected to a large number of controls before leaving the factory.

The **WARRANTY** is valid for **3 years**, counted as of the date of purchase, which will be indicated by the seller in the place provided for this purpose, together with his stamp. Once the unit has been received, please complete the warranty and send this to the manufacturer for validation

This **WARRANTY** covers any **manufacturing defect**, which will be repaired without charge. However, any malfunction resulting from the incorrect use of the unit, such as inadequate connections, breakage due to dropping, or similar, the normal wear of components and in general any deficiency not attributable to the manufacturer of the device, are expressly excluded. Likewise, the **WARRANTY shall be rendered null and void when it is evident that the unit has been handled by persons other than our Technical Assistance Service.**

This **WARRANTY** does not support any undertaking made by anyone outside our Technical Service.

In the case of any breakdown during the guarantee period, please attach the completed warranty certificate to the unit and deliver this to the nearest Technical Assistance Service or get in touch with the factory.

Any demand of greater importance against the supplier, in particular compensation for damages, is excluded. This is also applicable to any damages that might arise during counselling, while acquiring practice and during demonstration.

Consequently, the services rendered under guarantee do not involve an extension of the warranty period.

The manufacturer reserves the right to make technical modifications.

13. Conformity Declaration

Manufacturer: SAGOLA, S.A.U.
Address: Urartea, 6 • 01010 VITORIA-GASTEIZ (Álava) SPAIN
Hereby declares that the product: AIR FLOW REGULATOR
Brand: SAGOLA
Product line: RC1



CE Conformity declaration

In accordance with the Essential Security Provisions on the Annex of the Directive **2014/34/UE** and it can be used in potentially explosive atmospheres (ATEX).

The product conforms with the standards:

- Directive of machines (**2006/42/CE**) and the corresponding transposition into national law **1644/2008**.
- **EN 1953:2013** - Atomising and spraying equipment for coating materials. Security requirements.
- **UNE EN-1127-1:2012**. Prevention and protection against explosion. Part 1: Basic concepts and methodology.

These also meets the following Directive and Regulations:

ATEX Directive (Directive 2014/34/CE) **CE Ex II 2G T4 x**

Protection Level II 2G Suitable for use in Zones 1 and 2

"X" marking. The equipment must be connected to ground. All static electricity is discharged through air pipes. The air hoses must be "**STATIC-FREE**"

UNE EN ISO 80079-36:2017 - Non electrical equipment used for potentially explosive atmospheres.

UKCA Conformity declaration

In accordance with the Essential Security Provisions on the Annex of the Directive **2016 No1107** and it can be used in potentially explosive atmospheres (ATEX).



The product conforms with the standards:

- Directive of machines (**2008 No 1597**).
- **BS EN 1953:2013** - Atomising and spraying equipment for coating materials. Security requirements.
- **BS EN-1127-1:2012**. Prevention and protection against explosion. Part 1: Basic concepts and methodology.

These also meets the following Directive and Regulations:

ATEX Directive (Directive 2016 No 1107) **Ex II 2G T4 x**

Protection Level II 2G Suitable for use in Zones 1 and 2

"X" marking. The equipment must be connected to ground. All static electricity is discharged through air pipes. The air hoses must be "**STATIC-FREE**"

BS EN 80079-36:2016. Explosive atmospheres. Non-electrical equipment for explosive atmospheres. Basic method and requirements.

Full technical documentation and service instructions are available for 10 years.

In Vitoria-Gasteiz on 01/01/2023

Signed:

Enrique Sánchez Uriondo
Technical Manager



SAGOLA ®
an Elcometer company

Index

Versão original em Espanhol

INSTRUÇÕES DE USO E MANUTENÇÃO DE ACESSÓRIOS PARA PISTOLAS AÉREOGRAFICAS

01	Atenção	pág. 20
02	Significado dos pictogramas	pág. 20
03	Introdução	pág. 20
04	Dados Técnicos	pág. 21
05	Componentes	pág. 21
06	Descrição do equipamento	pág. 21
07	Avisos	pág. 22
08	Colocação em funcionamento	pág. 22
09	Limpeza	pág. 22
10	Desmontagem de peças	pág. 23
11	Segurança e Saúde	pág. 23
12	Condições de Garantia	pág. 24
13	Declaração de Conformidade	pág. 25





01. Atenção



Antes de pôr em funcionamento o equipamento, deverá ler, ter em conta e cumprir na totalidade todas as indicações descritas neste Manual.

Deverá conservá-lo num lugar seguro e acessível para todos os usuários do equipamento.

O equipamento só deverá ser utilizado e posto em funcionamento por pessoas que receberam formação de como manejá-lo, e será exclusivamente utilizado para os fins previstos.

Da mesma forma, deverá ter em conta as Normas de Prevenção de acidentes, os Regulamentos e Directrizes para os Centros de trabalho e as Leis e restrições vigentes.

Os logotipos de SAGOLA e outros produtos SAGOLA, mencionados neste manual, são marcas registadas ou marcas da empresa SAGOLA S.A.U.

02. Significado dos pictogramas



Leia o manual de instruções



Informação importante



Aviso



Uso obrigatório de óculos



Uso obrigatório de capacetes



Uso obrigatório de máscara respiratória



Uso obrigatório de luvas



Aterramento

03. Introdução

O RC1 é um **regulador de fluxo com manômetro**, ideal para um ajuste preciso e estável do fluxo de ar. Perfeito para pistolas sem leitura digital e válido para garantir a atomização ideal mesmo com tecnologia HVLP.

Marcações numéricas claras para fácil leitura com **escala de leitura dupla em bar e PSI**.


Equipamento composto por:

- Regulador de fluxo com manômetro
- Contêiner
- Manual de instruções web



04. Dados Técnicos

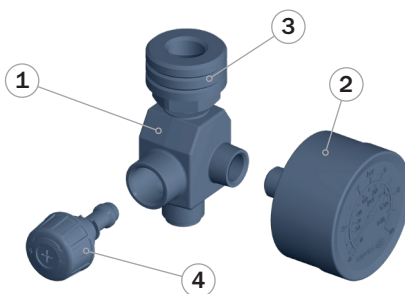
Dados Técnicos RC1		
Pressão do trabalho	1 a 8 bar	14.5 a 116 psi
Pressão máxima	8 bar	116 psi
Fluxo de ar na entrada de 6 bar (87 psi) e na saída de 2 bar (29 psi)	1.250 L/min	44.14 cfm
Dimensões	67 x 56 x 61 mm	2.6 x 2.2 x 2.4 " (pulgadas)
Peso	155 g	0.35 lbs
Temperatura máxima de operação	60 °C	140 °F

Directiva comunitária que cumprem 2014/34/UE
Normativa ATEX:  II 2G T4 x (*)

(*) Em zonas de Risco de explosão (ATEX) deve ter as ligações com tomada de terra e/ou as mangueiras de alimentação com a característica técnica de que sejam anti-estáticas.

05. Componentes

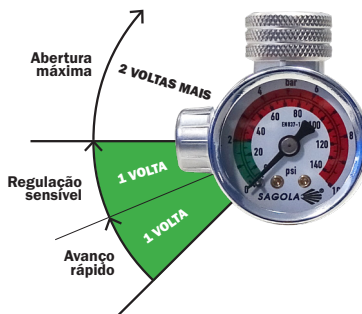
- ① Corpo em alumínio anodizado
- ② Manômetro (Bar/Psi)
- ③ Encaixe de aperto manual
- ④ Volante de regulação



06. Descrição do equipamento

O **RC1** é um regulador de fluxo de ar com manômetro analógico de **alta precisão** que deve ser conectado à pistola (exceto nas versões digitais que possuem manômetro digital integrado no corpo), com **pressão máxima de trabalho** na entrada que não pode ser exceder **8 bar** (116 psi).

O **manômetro** possui marcações numéricas claras para facilitar a leitura com uma **escala de leitura dupla em Bar e Psi**, com uma marcação ideal da zona de trabalho (Zona Verde) para garantir a atomização ideal mesmo em áreas HVLP (2 bar /29 psi).



07. Avisos

Antes de pôr a funcionar a equipa, é aconselhável ler completa e minuciosamente todas as instruções que se indicam a seguir.

Do mesmo modo, é preciso ter também em conta as normas para a prevenção de acidentes, os regulamentos e directrizes para os centros de trabalho, bem como as Leis e restrições vigentes.

A equipa deve ser utilizada unicamente por pessoas preparadas adequadamente para trabalhar com ela e exclusivamente para os fins previstos.

Não deverá ser introduzido na máquina de lavagem de pistolas nem deverá submergir-se em dissolvente.

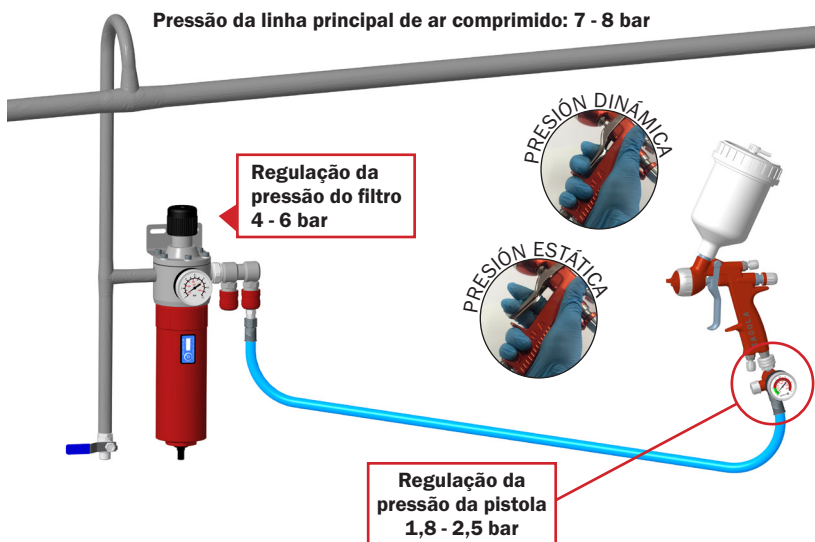
Evite golpear, a pressão no excessivo, e assim por diante, para garantir uma medição correta.



UTILIZE MANGUEIRAS ANTIESTÁTICAS SAGOLA PARA ELIMINAR AS POSSÍVEIS DESCARGAS ELÉCTRICAS QUE PUDERIAM CRIAR PERIGO DE INCÊNDIO OU EXPLOÇÃO.



Para obter o melhor resultado possível **UTILIZE SEMPRE REPOSTOS ORIGINAIS**. asseguram um intercambio, uma segurança e um funcionamento perfeitos.



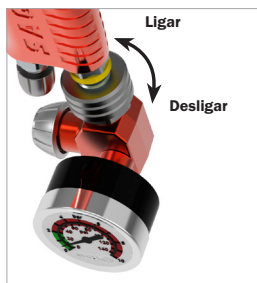
PARA EVITAR RUPTURA ou mau funcionamento do manómetro RC1, ajustar correctamente a pressão estática da linha de ar, até um máximo de 6 bar (87 psi). Recomenda-se a utilização de um regulador de pressão.

08. Colocação em funcionamento

Ligue o regulador de fluxo à entrada de ar da pistola e feche completamente a **passagem de ar** girando a alavanca do regulador até fazer tope.

Ligue a mangueira da rede de ar ao regulador de pressão.

Rode a **alavanca do regulador** no sentido anti-horário até alcançar a **pressão desejada**, sempre **mantendo apertado o gatilho da pistola**.



09. Limpeza

Para efectuar a manutenção, uma reparação ou limpeza, **desligue previamente o equipamento da rede de ar comprimido**.

Não deverá ser introduzido na máquina de lavagem de pistolas nem deverá submergir-se em dissolvente.

Para limpar o equipamento de pulverização, desmonte o regulador de pressão. Elimine os restos de pintura com um pano impregnado em dissolvente tentando secá-lo rapidamente. Não utilize dissolvente para limpar o manómetro.

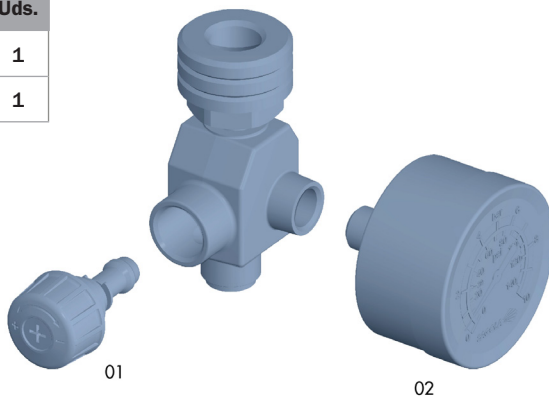
Observe também as indicações de limpeza da sua pistola de pintura SAGOLA.



NÃO UTILIZAR ÁCIDOS, ÁLCALIS, BASES, CORROSIVOS, REGENERADORES OU OUTROS PRODUTOS DE LIMPEZA AGRESSIVOS, COMO O TOLUENO!

10. Desmontagem de peças

Nº	Código	Uds.
01	56415409	1
02	54550009	1



11. Segurança e Saúde



Manter a zona de trabalho limpa e isenta de resíduos potencialmente perigosos (Diluentes, trapos, etc...).



Durante o trabalho e na zona de trabalho, não deverá existir nenhuma fonte de ignição (fogo aberto, cigarros acesos, etc.), dado que durante este último podem gerar-se gases facilmente inflamáveis. Além disso, deverá utilizar a protecção laboral homologada (respiratória, auditiva, etc.) de acordo com as Normativas estabelecidas para este efeito.

Se o equipamento for utilizado de forma inadequada ou se forem alterados os seus componentes, podem suceder danos materiais e provocar graves sequelas sanitárias no corpo do usuário, ou no de outras pessoas e/ou animais, podendo chegar inclusivamente à morte. **SAGOLA S.A.U.** não se responsabiliza por estes danos causados pelo uso incorrecto do equipamento.



Deverá utilizar sempre equipamentos respiratórios homologados conformes com as Normativas e Regulamentos vigentes, para proteger-se das emanações produzidas durante a aplicação.



Como medida de prevenção geral, aconselha-se a utilização de óculos protectores, de acordo com as normativas e características ambientais específicas do Centro de trabalho e as Normativas vigentes.



Utilize luvas ao manipular o produto (ver recomendações do fabricante) e ao limpar a regulador.



Utilize mangueiras antiestáticas Sagola para eliminar as possíveis descargas eléctricas que poderiam criar perigo de incêndio ou explosão.



A utilização de dissolventes e/ou detergentes que contenham hidrocarbonetos halogenados (Tricloroetano, Cloreto de metilo, etc.), pode originar reacções químicas no equipamento, bem como nos seus componentes zincados (o tricloroetano misturado com pequenas quantidades de água produz ácido clorídrico). Devido a isto, tais componentes podem oxidar-se e, em caso extremos, a reacção química originada pode ocorrer de forma explosiva. Recomendamos que se utilizem produtos que não contenham os componentes mencionados. Em nenhum caso devem utilizar-se ácidos, soda (álcalis, ou decapantes, etc.) para a sua limpeza.

12. Condições de Garantia

Este aparelho foi fabricado com uma rigorosa precisão, tendo sido submetido a numerosos controles antes da sua saída da fábrica.

A **GARANTIA** concedida é de **3 anos**, a partir da data da compra, que será indicada pelo estabelecimento vendedor no lugar habilitado para isso, juntamente com o seu carimbo. Depois de recebido o equipamento, preencha a garantia e envie-a ao fabricante para conseguir a sua validade.

Esta **GARANTIA** cobre qualquer defeito de fabrico, que será reparado sem nenhum gasto para o comprador. No entanto, ficam totalmente excluídas todas aquelas avarias resultantes de um uso incorrecto do equipamento, tais como ligações incorrectas, rotura por quedas ou semelhante, desgaste normal dos componentes, e em geral qualquer deficiência não imputável ao fabrico do aparelho. Da mesma forma, **perder-se-á a GARANTIA quando se constate que o aparelho foi manipulado por pessoas alheias ao nosso Serviço de Assistência Técnica.**

Esta **GARANTIA** não apoia os compromissos adquiridos com qualquer pessoa alheia ao nosso Serviço Técnico.

No caso de avaria durante o período de garantia, junte ao aparelho o certificado de garantia devidamente preenchido, e entregue-o no Serviço de Assistência que mais lhe interessar, ou então ponha-se em contacto com a fábrica.

Fica excluída qualquer outra exigência mais transcendente contra o fornecedor, em particular a indemnização por danos e prejuízos. Isto também se aplica aos danos que pudessem ser originados durante o aconselhamento, a aquisição prática e a demonstração.

As prestações por garantia não têm como consequência um prolongamento do seu período de duração.

Reservadas as modificações Técnicas.

13. Declaração de Conformidade

Fabricante:	SAGOLA, S.A.U.
Endereço:	Calle Urartea, 6 • 01010 VITORIA-GASTEIZ (Álava) ESPANHA
Declara que o produto:	REGULADOR DE FLUXO COM MANÔMETRO
Marca:	SAGOLA
Linha:	RC1



Declaração de Conformidade CE

Em conformidade com as disposições essenciais de segurança no anexo da Directiva **2014/34/UE** e pode ser usado em atmosferas potencialmente explosiva (ATEX).

O produto está conforme a directiva e normas:

- Directiva sobre máquinas (**2006/42/CE**) e a correspondente transposição para a lei nacional **1644/2008**.
- **EN 1953:2013** - Equipamentos de atomização e pulverização para materiais de revestimento. Requisitos de segurança.
- **UNE EN-1127-1:2012**
- Prevenção e proteção contra explosão.
- Parte 1: Conceitos básicos e metodologia.

Estes também atende os seguinte directiva e regulamentos:

Directiva ATEX (Directiva 2014/34/CE) **CE Ex II 2G T4 x**

II 2G Protecção nível adequado para uso em zonas 1 e 2

“X” marca. O equipamento deve estar conectado ao terra. All eletricidade estática é descarregado através de condutas de ar (mangueiras de ar deve ser “**LIVRE DE ESTÁTICA**”)

UNE EN ISO 80079-36:2017

- Não utilizados equipamentos eléctricos para atmosferas potencialmente explosivas.

Toda a documentação técnica e instruções de serviço estão disponíveis por 10 anos.

Em Vitoria-Gasteiz em 01/01/2023

Assinado:

Enrique Sánchez Uriondo
Diretor técnico



SAGOLA

an Elcometer company

DEUTSCH

Index

Originalversion auf Spanisch

GEBRAUCHS- UND WARTUNGSANLEITUNG FÜR AIRBRUSH-PISTOLENZUBEHÖR

01	Achtung	s. 28
02	Bedeutung der Piktogramme	s. 28
03	Einleitung	s. 28
04	Technische Daten	s. 29
05	Komponenten	s. 29
06	Gerätebeschreibung	s. 29
07	Hinweise	s. 30
08	Inbetriebnahme	s. 30
09	Reinigung	s. 30
10	Zerlegung	s. 31
11	Sicherheit und Gesundheit	s. 31
12	Garantiebedingungen	s. 32
13	Konformitätserklärung	s. 33





01. Achtung



Antes de pôr em funcionamento o equipamento, deverá ler, ter em conta e cumprir na totalidade todas as indicações descritas neste Manual.

Deverá conservá-lo num lugar seguro e acessível para todos os usuários do equipamento.

O equipamento só deverá ser utilizado e posto em funcionamento por pessoas que receberam formação de como manejá-lo, e será exclusivamente utilizado para os fins previstos.

Da mesma forma, deverá ter em conta as Normas de Prevenção de acidentes, os Regulamentos e Directrizes para os Centros de trabalho e as Leis e restrições vigentes.

Os logotipos de SAGOLA e outros produtos SAGOLA, mencionados neste manual, são marcas registadas ou marcas da empresa SAGOLA S.A.U.

02. Bedeutung der Piktogramme

Siehe Handbuch/ Gebrauchsanweisung	Wichtige Informationen	Gefahr (Benutzer)	Schutzbrille tragen
Gehörschutz	Verwendung einer Atemschutzmaske	Schutzhandschuhe tragen	Erdung

03. Einleitung

Der **RC1** ist ein **Luftstromregler mit Manometer**, ideal für eine präzise und stabile Luftstromeinstellung und für eine mühelose Einstellungskontrolle. Perfekt für Spritzpistolen ohne Digitalanzeige und gültig für eine optimale Zerstäubung auch mit HVLP-Technologie.

Klare Zahlen Markierungen für bequemes und einfaches Ablesen mit **doppelter Ablese skala in Bar und PSI**.

Die Ausrüstung besteht aus:

- Luftmengenregler mit Manometer
- Fall
- Web-Bedienungsanleitung



04. Technische Daten

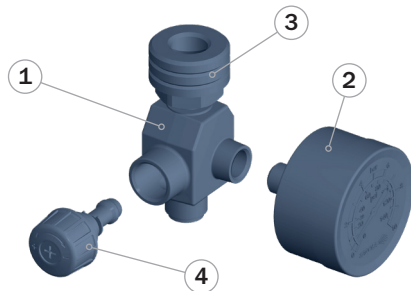
Technische Daten RC1		
Betriebsüberdruck	1 a 8 bar	14.5 a 116 psi
Max. Betriebsüberdruck	8 bar	116 psi
Luftstrom bei 6 bar (87 psi) Einlass und 2 bar (29 psi) Auslass	1.250 L/min	44.14 cfm
Maße	67 x 56 x 61 mm	2.6 x 2.2 x 2.4 " (pulgadas)
Gewicht	155 g	0.35 lbs
Max. Betriebstemperatur	60 °C	140 °F

EU richtlinie – konformität: 2014/34/UE
ATEX-Vorschriften:  II 2G T4 x (*)

(*) Nicht-elektrische Spritzpistole, in Gebieten mit Explosionsgefahr (ATEX) Den Anschlüssen müssen geerdet und/oder Zuführschläuche mit technischen Funktion, antistatisch.

05. Komponenten

- ① Gehäuse aus eloxiertem Aluminium
- ② Manometer (Bar/Psi)
- ③ Handspannfitting
- ④ Handrad zur Regulierung



06. Gerätebeschreibung

Der **RC1** ist ein Durchflussregler mit einem **hochpräzisen** analogen Manometer, das an die Pistole angeschlossen werden muss (außer bei den digitalen Versionen, bei denen das digitale Manometer im Körper integriert ist), mit einem **maximalen Arbeitsdruck** am Einlass, der nicht sein kann **8 bar** (116 psi) überschreiten.

Das **Manometer** verfügt über klare numerische Markierungen zum einfachen Ablesen mit einer **doppelten Ableseskala in Bar und Psi**, mit einer optimalen Arbeitszonenmarkierung (Green Zone), um eine optimale Zerstäubung auch in HVLP-Bereichen (2 bar/29 psi) zu gewährleisten.



07. Hinweise

Vor der Inbetriebnahme des Geräts wird empfohlen, die folgende Bedienungsanleitung aufmerksam durchzulesen.

Ebenso müssen die Unfallverhütungsvorschriften, die Normen und Richtlinien für die Arbeitszentren sowie alle geltenden Gesetze und Einschränkungen beachtet werden.

Das Gerät darf ausschließlich von geschultem Personal bedient und nur für die vorgesehenen Zwecke verwendet werden.

Es darf nur kein fall in Waschmaschinen eingeführt oder in Lösungsmittel getaucht werden.

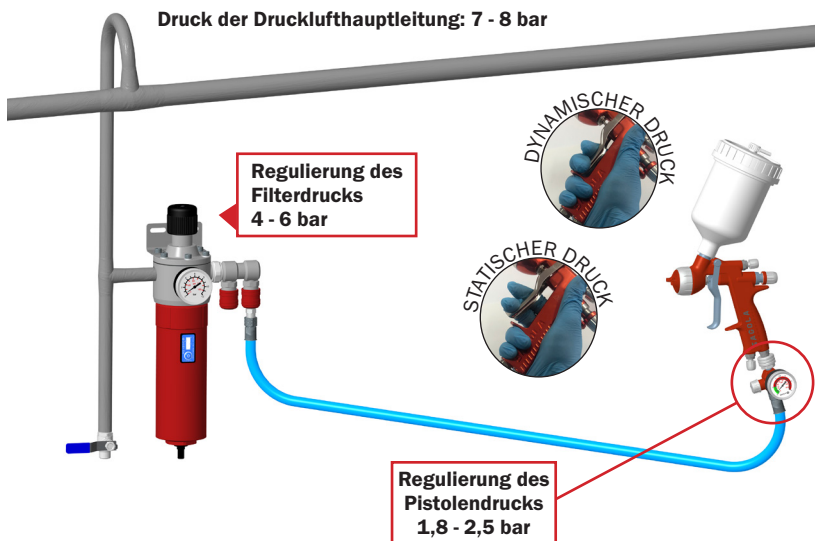
Stöße, exzessiver Druck, tec., sind zu vermeiden, um eine korrekte Messung zu gewährleisten.



VERWENDEN SIE ANTISTATISCHE SCHLÄUCHE DER MARKE SAGOLA, UM MÖGLICHE ELEKTRISCHE ENTLADUNGEN ZU VERHINDERN, DIE BRÄNDE ODER EXPLOSIONEN VERURSACHEN KÖNNEN.



Verwenden sie stets ORIGINAL-ERSATZTEILE, um optimale ergebnisse zu erzielen. original-ersatzteile garantieren 100% austauschbarkeit, sicherheit und einen reibungslosen betrieb.



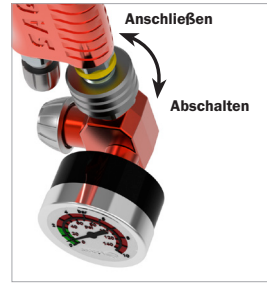
Um einen Bruch oder eine Fehlfunktion des RC1-Manometers zu vermeiden, muss der statische Druck der Luftleitung korrekt eingestellt werden, bis zu einem Maximum von 6 bar (87 psi). Ein Druckregler wird empfohlen.

08. Inbetriebnahme

Schliessen Sie den Druckregler am Lufteinlass der Spritzpistole an und **schliessen** Sie den **luftdurchfluss** indem Sie den Hebel des Reglers bis zum Anschlag drehen.

Schliessen Sie den Schlauch des Luftnetzes an den Druckregler an.

Drehen Sie den Hebel des Reglers gegen den Uhrzeigersinn bis der **gewünschte Druck** erreicht ist, **wobei der Auslöser immer gedrücktbleiben muss**.



09. Reinigung

Vor jeder Wartungsarbeit, Reparatur oder Reinigung, **das Gerät vom Druckluftkreislauf abkuppeln**.

Stöße, exzessiver Druck, tec., sind zu vermeiden, um eine korrekte Messung zu gewährleisten.

Zur Reinigung der Spritzpistolenrüstung bauen Sie den Druckregler ab. Eliminieren Sie sämtliche Farbreste mit einem in Lösungsmittel getränktem Tuch und versichern Sie sich, dass die gereinigten Flächen schnell wieder trockne. Benutzen Sie auf keinen Fall Lösungsmittel zur Reinigung des Manometers.

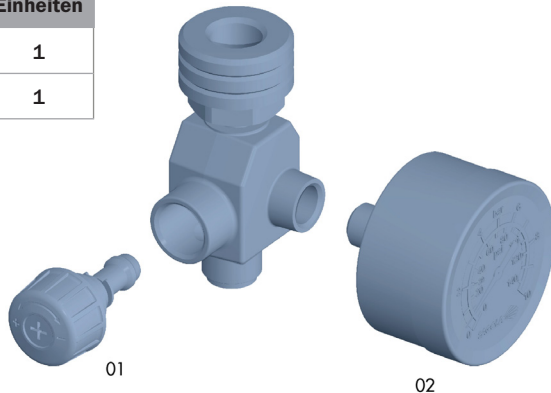
Beachten Sie auch die Hinweise zur Reinigung Ihrer SAGOLA Lackierpistole.



KEINE SÄUREN, LAUGEN, BASEN, ABBEIZER, UNGEEIGNETE REGENERATE ODER ANDERE AGGRESSIVE REINIGUNGSMITTEL, WIE Z.B. TOLUOL VERWENDEN!

10. Zerlegung

Nummer	Code	Einheiten
01	56415409	1
02	54550009	1



11. Sicherheit und Gesundheit



Arbeitsbereich sauber und frei von gefährlichen Reststoffen halten ((Lösemittel, Lappen, usw.).



Während der Arbeit darf im Arbeitsbereich keine Zündquelle (offenes Feuer, brennende Zigaretten, usw.) vorhanden sein, da beim Lackieren leicht entzündliche Gemische entstehen. Es ist weiterhin ein den Vorschriften entsprechender Arbeitsschutz zu verwenden (Atemmaske, Gehörschutz usw.).

Bei unsachgemäßer Benutzung des Gerätes oder jeglicher Veränderung der Bestandteile können Sachschäden, ernste Gesundheitsschäden der eigenen Person, von fremden Personen und/oder Tieren bis hin zum Tode die Folge sein. **SAGOLA S.A.U.** übernimmt keine Haftung für diese Schäden, wenn diese auf eine unsachgemäße Handhabung des Gerätes zurückzuführen sind.



Verwenden Sie stets eine den geltenden Vorschriften und Bestimmungen entsprechende Atemmaske zum Schutz vor aus dem Gerät ausströmenden Produkten.



Als allgemeine Schutzmaßnahme wird empfohlen, eine den Richtlinien und Umgebungsbestimmungen des Werks und den geltenden Vorschriften entsprechende Schutzbrille zu tragen.



Bei der Handhabung des Produktes (siehe Empfehlungen des Herstellers) und der Reinigung der Druckregler Handschuhe tragen.



Verwenden Sie antistatische Schläuche der Marke Sagola, um mögliche elektrische Entladungen zu verhindern, die Brände oder Explosionen verursachen können.



Bei Verwendung von Löse- und/oder Reinigungsmitteln auf der Basis halogenisierter Kohlenwasserstoffe (Trichloräthan, Methylen-Chlorid usw.) können an Gerät sowie an galvanisierten Teilen chemische Reaktionen auftreten (Trichloräthan mit geringen Mengen Wasser vermischt ergibt Salzsäure). Besagte Teile können dadurch oxidieren, im Extremfall kann die hervorgerufene chemische Reaktion explosionsartig erfolgen. Verwenden Sie deshalb nur Produkte, die oben genannte Bestandteile nicht enthalten. Zur Reinigung auf keinen Fall Säure, Lauge (Basen, Abbeizmittel usw.) verwenden.

12. Garantiebedingungen

Bei der Fertigung dieses Gerätes wurde mit riguroser Präzision vorgegangen. Das Gerät wurde mehreren Werksprüfungen unterzogen.

Wir leisten eine **GARANTIE von 3 Jahren**, die mit dem Verkaufsdatum beginnt, welches der Verkäufer in dem dafür vorgesehenen Abschnitt einträgt und mit seinem Firmenstempel versieht. Nach Erhalt des Gerätes ist der Garantieschein auszufüllen und zur Validierung an den Hersteller zu senden.

Die **GARANTIE deckt alle Fabrikationsfehler ab**. Diese werden ohne Kosten für den Käufer behoben. Ausdrücklich ausgeschlossen sind Schäden, die durch unsachgemäße Verwendung des Gerätes, wie zum Beispiel falsche Anschlüsse, durch Fall o. Ä. verursachte Brüche, natürliche Abnutzung der Teile und im Allgemeinen jeglicher Fehler, der nicht auf die Fertigung des Gerätes zurückzuführen ist. Die **GARANTIE erlischt des Weiteren bei Fremdeingriffen an der Maschine durch Personen, die nicht unserem Technischen Support angehören**.

Diese **GARANTIE** deckt Vereinbarungen, die mit Personen außerhalb unseres Technischen Supports getroffen wurden, nicht ab.

Bei Störungen innerhalb der Garanzzeit fügen Sie dem Gerät das ausgefüllte Garanzzeitertifikat bei und reichen es beim Technischen Support in Ihrer Nähe ein oder kontaktieren Sie das Werk.

Weitergehende Ansprüche jeglicher Art gegenüber dem Lieferanten, insbesondere auf Schadensersatz, sind ausgeschlossen. Dies gilt auch für Schäden, die bei Beratung, Einarbeitung und Vorführung entstehen.

Garanzteleistungen bewirken keine Verlängerung der Garanzzeit.

Technische Änderungen vorbehalten.

13. Konformitätserklärung

Hersteller:	SAGOLA, S.A.U.
Adresse:	Urartea, 6 • 01010 VITORIA-GASTEIZ (Álava) SPANIEN
Erklärt hiermit, dass das Produkt:	LUFTSTROMREGLER MIT MANOMETER
Marke:	SAGOLA
Productlinie:	RC1



Konformitätserklärung CE

In Übereinstimmung mit den grundlegenden Sicherheitsanforderungen Bestimmungen über den Anhang der Richtlinie **2014/34/UE** und kann in explosionsgefährdeten Bereichen (ATEX).

Zur Erfüllung dieser Anforderungen erfüllen das Produkt den europäischen Normen:

- Maschinenrichtlinie (**2006/42/CE**) und deren Umsetzung im nationalen Gesetz **1644/2008**.
- **EN 1953:2013** - Spritz- und Sprüngeräte für Beschichtungsstoffe. Sicherheitsanforderungen.
- **UNE EN-1127-1:2012**
- Vorbeugung und Explosion schutz.
- Teil 1: Grundbegriffe und Methodik.

Diese entspricht auch den folgenden Verordnungen und Richtlinien:

ATEX-Richtlinie (Richtlinie 2014/34/CE) **CE Ex II 2G T4 x**
 Protection Level II 2G Geeignet für den Einsatz in Zone 1 und 2
 "X"-Kennzeichnung. Das Gerät muss an Masse angeschlossen sein. Alle statischen Elektrizität wird durch Luft-Rohre (die Luftschläuche müssen "STATISCH-FREI" entladen)

UNE EN ISO 80079-36:2017

- Nicht elektrische Geräte für den Einsatz in explosionsgefährdeten Bereichen eingesetzt.

Ausführliche technische Dokumentation und Service-Hinweise sind ist 10 Jahre verfügbar.

Vitoria-Gasteiz, den 01/09/2023

Unterzeichnet:

Enrique Sánchez Uriondo
 Technischer Direktor



SAGOLA ®
an Elcometer company

FRANÇAIS

Index

Version originale en Espagnol

MODE D'EMPLOI ET DE MAINTENANCE DE ACCESSOIRES POUR PISTOLETS AEROGRAFES

01	Préambule	page 36
02	Signification des pictogrammes	page 36
03	Introduction	page 36
04	Données techniques	page 37
05	Composants	page 37
06	Description de l'équipement	page 37
07	Avertissements	page 38
08	Mise en marche	page 38
09	Nettoyage	page 38
10	Éclaté	page 39
11	Sécurité et santé	page 39
12	Conditions de la garantie	page 40
13	Déclaration de conformité	page 41





01. Préambule



Avant de mettre l'appareil en marche, il convient de lire et de respecter la totalité des indications de ce manuel.

Celui-ci doit être conservé en lieu sûr et accessible à tous les usagers de l'appareil.

L'appareil doit être mis en marche et utilisé exclusivement par des personnes connaissant son fonctionnement, et uniquement aux fins pour lesquelles il a été conçu.

De même, les normes de préventions des accidents, les règlements et directives applicables au travail, ainsi que la législation en vigueur, doivent être respectés.

Les logotypes de SAGOLA y autres produits SAGOLA, cités dans ce manuel, sont des marques déposées ou marques appartenant à **SAGOLA S.A.U.**

02. Signification des pictogrammes

Consulter le manuel d'instructions	information important	Avertissement	Port de lunettes obligatoire
Protection auditive	Utilisation obligatoire du masque respiratoire	Port de gants obligatoire	Mise à la terre

03. Introduction

Le **RC1** est un **régulateur de débit d'air à manomètre**, idéal pour un réglage précis et stable du débit d'air. Parfait pour les pistolets sans affichage numérique et valide pour assurer une atomisation optimale même avec la technologie HVLP.

Marquages numériques clairs pour une lecture facile avec **double échelle de lecture en bar et PSI**.

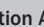
Equipe composée de:

- Régulateur de débit avec manomètre
- Récipient
- Manuel d'instructions Web



04. Données techniques

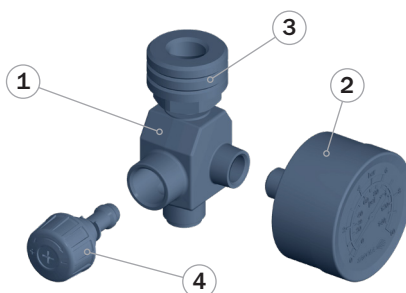
	Données techniques RC1	
Pression de fonctionnement	1 a 8 bar	14.5 a 116 psi
Pression max. de fonctionnement	8 bar	116 psi
Débit d'air à 6 bar (87 psi) en entrée et 2 bar (29 psi) en sortie	1.250 L/min	44.14 cfm
Dimensions	67 x 56 x 61 mm	2.6 x 2.2 x 2.4 " (pulgadas)
Poids	155 g	0.35 lbs
Température max. de fonctionnement	60 °C	140 °F

Directive européen: 2014/34/UE
Réglementation ATEX :  II 2G T4 x (*)

(*) Pistolet non électrique dans les zones à risques d'explosion (ATEX) doit avoir les connexions à la terre et/ou des tuyaux d'alimentation statique gratuits.

05. Composants

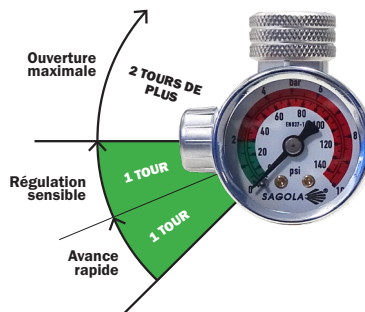
- ① Corps en aluminium anodisé
- ② Manomètre (Bar/Psi)
- ③ Raccord à serrage manuel
- ④ Volant de régulation



06. Description de l'équipement

Le RC1 est un régulateur de débit d'air avec un manomètre analogique de **haute précision** qui doit être connecté au pistolet (sauf dans les versions numériques qui ont le manomètre numérique intégré dans le corps), avec une **pression maximale de travail** à l'entrée qui ne peut pas être dépasser **8 bar** (116 psi).

Le **manomètre** possède des marquages numériques clairs pour une lecture facile avec une **double échelle de lecture en Bar et Psi**, avec un marquage optimal de la zone de travail (Green Zone) pour garantir une atomisation optimale même dans les zones HVLP (2 bar/29 psi).



07. Avertissements

Avant d'effectuer la mise en service de l'équipement, il est conseillé de lire entièrement et minutieusement toutes les instructions indiquées ci-dessous.

De même, on devra tenir compte des normes pour la prévention d'accidents, des règlements et des directives pour Centres de Travail, ainsi que des Lois et Restrictions en vigueur.

L'équipement ne devra être utilisé que par des personnes dûment informées sur son utilisation et exclusivement dans les buts prévus.

Il ne doit en aucun cas être introduit dans une machine à laver ni plogé dans un dissolvant.

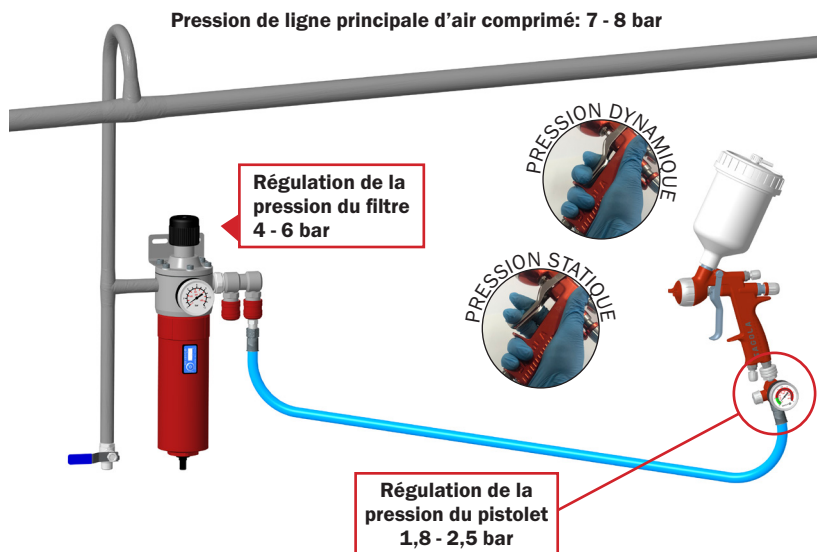
Évitez qu'il subisse des coups, une pression excessive, etc., afin d'assurer des mesures correctes.



UTILISER LES TUYAUX ANTI-STATIQUES SAGOLA AFIN D'ÉCARTER LES RISQUES DE DÉCHARGE ÉLECTRIQUE POUVANT OCCASIONNER UN INCENDIE OU UNE EXPLOSION.



Pour les meilleurs résultats, **UTILISER EXCLUSIVEMENT DES PIÈCES DÉTACHÉES ORIGINALES.** celles-ci assurent une sécurité et un fonctionnement parfait du pistolet.



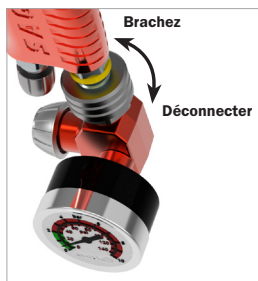
POUR ÉVITER LA RUPTURE ou le dysfonctionnement du manomètre RC1, réglez correctement la pression statique de la ligne d'air, jusqu'à un maximum de 6 bars (87 psi). Un régulateur de pression est recommandé.

08. Mise en marche

Branchez le régulateur de pression sur l'entrée d'air du pistolet et coupez totalement le passage d'air en tournant à fond le bouton du régulateur.

Branchez le tuyau de réseau d'air au régulateur de pression.

Tournez le bouton du régulateur dans le sens contraire des aiguilles d'une montre jusqu'à atteindre la pression désirée, toujours sans casser d'appuyer sur la gâchette du pistolet.



09. Nettoyage

Débrancher l'appareil du réseau d'air comprimé avant d'effectuer toute inspection, réparation ou manipulation.

Il ne doit en aucun cas être introduit dans une machine à laver ni plongé dans un dissolvant.

Pour nettoyer le dispositif de pulvérisation, démontez le régulateur de pression. Enlevez les restes de peinture avec un chiffon imprégné de dissolvant, en essayant de le sécher rapidement. N'utilisez de dissolvant pour nettoyer le manomètre.

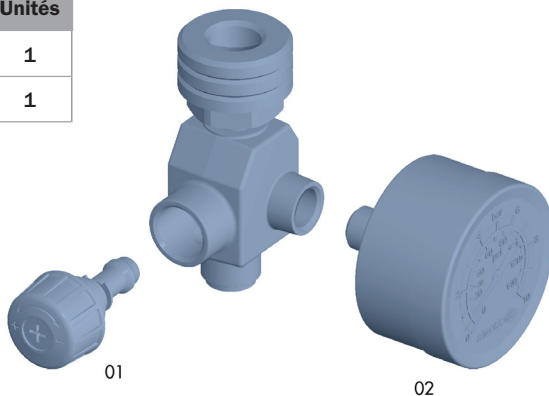
Respectez aussi les instructions de nettoyage de votre pistolet de peinture SAGOLA.



NE PAS UTILISER D'ACIDES, DE LESSIVES, DU DÉCAPANT, DES PRODUITS RÉGÉNÉRÉS NON APPROPRIÉS OU D'AUTRES LIQUIDES DE NETTOYAGE AGRESSIFS, COMME LE TOLUÈNE!

10. Éclaté

N°	Code	Unités
01	56415409	1
02	54550009	1





11. Sécurité et Santé



Veiller à la propreté de l'aire de travail, laquelle soit être exempte de déchets potentiellement dangereux (diluants, chiffons, etc...).



L'aire de travail ne doit comporter aucune source d'ignition (feu ouvert, cigarettes allumées, etc...) car l'activité peut générer des gaz facilement inflammables. De même, utiliser les éléments de protection personnelle homologués (protection respiratoire, auditive, etc...) conformément à la législation en vigueur.



Un emploi erroné de l'appareil, ou une altération de ses composants, est susceptible de provoquer des dommages matériels, et d'être cause d'accidents graves pouvant entraîner la mort. **SAGOLA S.A.U.** ne saurait être tenu pour responsable des conséquences d'une utilisation erronée du pistolet.



Utiliser des protections respiratoires homologuées et conforme aux normes et à la législation en vigueur.

Il est recommandé d'utiliser des lunettes de protection, conformément au règlement et aux caractéristiques atmosphériques spécifiques de l'établissement et aux normes en vigueur.



Utiliser des gants pour manipuler le produit (voir recommandations du fabricant) et pour nettoyer le pistolet.



Utiliser les tuyaux anti-statiques Sagola afin d'écarter les risques de décharge électrique pouvant occasionner un incendie ou une explosion.



L'utilisation de solvants ou de détergents contenant des hydrocarbures halogénés (trichloréthane, chlorure de méthyle, etc...), peut provoquer des réactions chimiques dans l'appareil, ainsi qu'au contact des composants zingués (le trichloréthane mélangé à de petites quantités d'eau produit de l'acide chlorhydrique). De ce fait, ces composants peuvent rouiller et, dans les cas extrêmes, la réaction chimique déclenchée peut se révéler explosive. Nous recommandons d'éviter l'utilisation de produits contenant les substances citées ci-dessus. N'utiliser en aucun cas de soude (alcalis ou décapants, etc...) pour le nettoyage.

12. Conditions de garantie

Cet appareil a été fabriqué avec la précision la plus rigoureuse, et a subi de nombreux contrôles avant sa sortie d'usine.

La **GARANTIE est de 3 ans**, à compter de la date d'achat, devant être indiquée par l'établissement vendeur à l'endroit prévu à cet effet, accompagnée du tampon de ce dernier. Après réception de l'appareil, remplir le bon de garantie et la retourner au fabricant pour validation.

La **GARANTIE couvre tous les défauts de fabrication** qui seront réparés sans frais pour l'acheteur. Toutefois, les pannes résultant d'un usage erroné de l'appareil sont exclues de l'application de la garantie, comme un branchement incorrect, une rupture à la suite d'une chute ou autre, l'usure normale des pièces et, en général, toute déficience non imputable à la fabrication. De même, la **GARANTIE sera annulée si l'on constate que l'appareil a été manipulé par des personnes étrangères au service technique SAGOLA.**

La **GARANTIE ne couvre pas les engagements pris vis-à-vis de toute personne étrangère à notre service technique.**

En cas de panne au cours de la période de garantie, renvoyer l'appareil et le certificat de garantie dûment rempli, au service d'assistance technique le plus accessible, ou prendre contact avec l'usine.

Aucune demande d'indemnisation pour dommages et intérêts, ou autres exigences, auprès du fournisseur ne pourra être reçue. Cela est également applicable aux dommages intervenant à l'occasion de l'assistance, de l'acquisition de la pratique et de la démonstration du matériel.

Les prestations pour garantie n'auront aucune conséquence sur la prolongation de la période de celle-ci.

SAGOLA se réserve le droit d'apporter les modifications techniques opportunes.

13. Déclaration de conformité

Constructeur:	SAGOLA, S.A.U.
Adresse:	Urartea, 6 • 01010 VITORIA-GASTEIZ (Álava) ESPAGNE
Déclare que le produit:	RÉGULATEUR DE DÉBIT D'AIR À MANOMETRE
Marque:	SAGOLA
Ligne:	RC1



Déclaration de conformité CE

Conformément aux dispositions de sécurité essentielles à l'annexe de la directive **2014/34/UE** et peut être utilisé dans des atmosphères potentiellement explosives (ATEX).

Pour satisfaire à ces exigences, le produit répondent aux normes européennes:

- Directive sur les machines (**2006/42/CE**) et sa transposition dans la loi nationale **1644/2008**.
- **EN 1953:2013** - Équipements d'atomisation et pulvérisation pour produits de revêtement. Exigences de sécurité.
- **UNE EN-1127-1:2012**
- Prévention et protection contre les explosions.
- Partie 1: Concrets de base et méthodologie.

Ces répond aussi aux règlements et directives ci:

Directive ATEX (Directive 2014/34/CE) **CE Ex II 2G T4 x**

Nivel de Protección II 2G Adecuado para uso en zonas 1 y 2

2G protection de niveau II peut être utilisé dans les Zones 1 et de 2

"X" marque. L'équipement doit être connecté à la terre. Toute électricité statique est évacué par les tuyaux d'air (les tuyaux à air doit être statique "LIBRES")

UNE EN ISO 80079-36:2017

- Les équipements électriques non utilisés en atmosphères explosibles.

Une documentation technique complète et les instructions de service sont disponibles pour 10 ans.

À Vitoria-Gasteiz le 01/01/2023

Signé:

Enrique Sánchez Uriondo
Directeur technique



SAGOLA [®]
an Elcometer company



Indice

Versione originale in Spagnolo

ISTRUZIONI D'USO E MANUTENZIONE DEGLI IMPIANTI DI ACCESSORI PER PISTOLE AEROGRAFI

01	Attenzione	pag. 44
02	Significato dei pittogrammi	pag. 44
03	Introduzione	pag. 44
04	Dati Tecnici	pag. 45
05	Componenti	pag. 45
06	Descrição do equipamento	pag. 45
07	Avvertenze	pag. 46
08	Avviamento	pag. 46
09	Pulizia	pag. 46
10	Esploso	pag. 47
11	Sicurezza e Salute	pag. 47
12	Condizioni di Garanzia	pag. 48
13	Dichiarazione di Conformità	pag. 49





01. Attenzione



Prima di avviare l'apparecchio, si dovrà leggere, tenere in considerazione e compiere completamente le indicazioni descritte in questo Manuale.

Dovrà essere conservato in un luogo sicuro e accessibile a tutti gli utenti dell'apparecchio.

L'apparecchio dovrà essere messo in funzione e usato soltanto da persone addestrate per il suo uso, ed dovrà essere utilizzato solo con i fini previsti.

Inoltre dovranno essere tenute in considerazione le Norme di Prevenzione di incidenti, i Regolamenti e le Direttive per i Centri di Lavoro e le Leggi e restrizioni vigenti.

I logotipi di SAGOLA e altri prodotti SAGOLA, menzionati in questo manuale, sono marchi registrati o marchi della ditta SAGOLA S.A.U.

02. Significato dei pittogrammi

Verdere il manuale/ libretto delle istruzioni	Informazioni importanti	Avvertimento	Occhiali di sicurezza obbligatori
Cuffie protettive	Uso obbligatorio della maschera respiratoria	Uso dei guanti obbligatorio	Messa a terra

03. Introduzione

L'RC1 è un **regolatore di flusso di aria con manometro**, ideale per una regolazione precisa e stabile del flusso d'aria. Perfetto per pistole senza lettura digitale e valido per garantire un'atomizzazione ottimale anche con tecnologia HVLP.

Marcature numeriche chiare per una facile lettura con **doppia scala di lettura in bar e PSI**.

Squadra composta da:

- Regolatore di flusso con manometro
- Contenitore
- Manuale di istruzioni web



04. Dati Tecnici

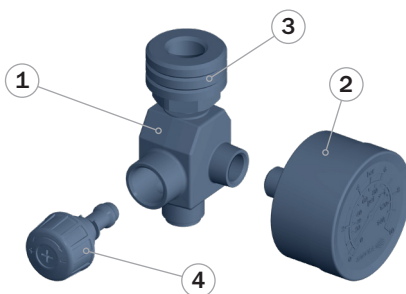
	Dati Tecnici RC1	
Pressione di lavoro	1 a 8 bar	14.5 a 116 psi
Sovrapressione di lavoro max.	8 bar	116 psi
Flusso d'aria a 6 bar (87 psi) in ingresso e 2 bar (29 psi) in uscita	1.250 L/min	44.14 cfm
Dimensioni	67 x 56 x 61 mm	2.6 x 2.2 x 2.4 " (pulgadas)
Peso	155 g	0.35 lbs
Temperatura di lavoro max.	60 °C	140 °F

Direttiva comunitaria conforme: 2014/34/UE
 Normative ATEX:  II 2G T4 x (*)

(*) Pistola no elettrica in aree a rischio di esplosione (ATEX) connessioni dovrebbe essere messo a terra e/o tubi di alimentazione con caratteristiche tecniche che sono antistatico.

05. Componenti

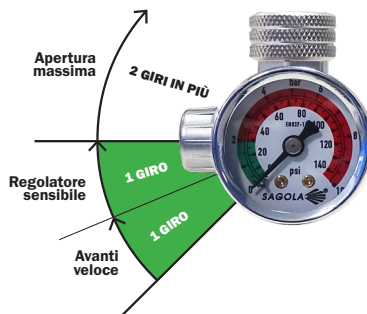
- ① Corpo in alluminio anodizzato
- ② Manometro (Bar/Psi)
- ③ Raccordo a serraggio manuale
- ④ Volantino di regolazione



06. Descrição do equipamento

O **RC1** é um regulador de vazão com manômetro analógico de **alta precisão** que deve ser conectado à pistola (exceto nas versões digitais que possuem manômetro digital integrado no corpo), com **pressão máxima de trabalho** na entrada que não pode ser exceder **8 bar** (116 psi).

O **manômetro** possui marcações numéricas claras para facilitar a leitura com uma **escala de leitura dupla em Bar e Psi**, com uma marcação ideal da zona de trabalho (Zona Verde) para garantir a atomização ideal mesmo em áreas HVLP (2 bar/29 psi).



07. Avvertenze

Prima di effettuare l'avvio dell'attrezzatura, è consigliabile leggere completamente e attentamente tutte le istruzioni riportate di seguito.

Si dovrà inoltre tenere conto delle norme per la prevenzione degli infortuni, dei regolamenti e delle direttive per i centri di lavoro e delle leggi e delle limitazioni vigenti.

L'attrezzatura deve essere usata esclusivamente da persone adeguatamente addestrate all'uso i unicamente in conformità agli scopi previsti.

Non bisogna introdurlo nella macchina per il lavaggio delle pistole né immergerlo in solvente.

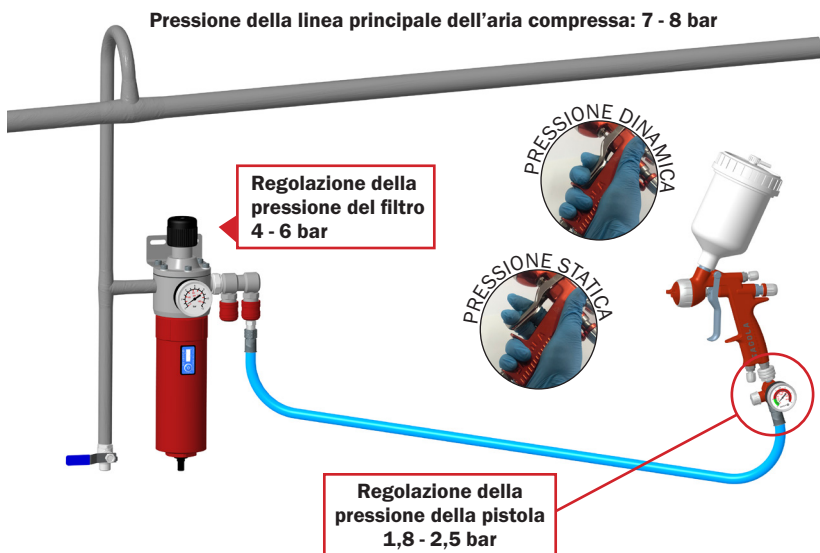
È importante evitare eventuali urti, pressione eccessiva, ecc., per garantire una misurazione corretta.



UTILIZZARE MANICHE ANTISTATICHE SAGOLA PER ELIMINARE EVENTUALI SCARICHE ELETTRICHE CHE POTREBBERO CREARE RISCHI DI INCENDIO O ESPLOSIONE.



Per ottenere il miglior risultato possibile, **UTILIZZARE SEMPRE RICAMBI ORIGINALI**. assicurano una totale intercambiabilità, sicurezza e perfetto funzionamento.



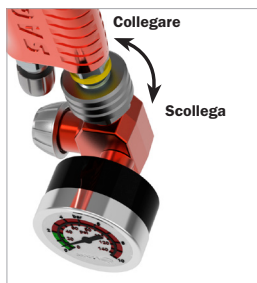
PER EVITARE LA ROTTURA o il malfunzionamento del manometro RC1, regolare correttamente la pressione statica della linea dell'aria, fino a un massimo di 6 bar (87 psi). A tal fine si raccomanda di utilizzare un regolatore di pressione.

08. Avviamento

Collegare il regolatore di portata aria all'entrata d'aria della pistola e chiudere completamente il passaggio dell'aria girando del tutto la manopola del regolatore.

Collegare il tubo dell'aria al regolatore di pressione.

Girare la manopola del regolatore in senso antiorario fino al raggiungimento della pressione desiderata, mantenendo sempre premuto il grilletto della pistola.



09. Pulizia

Per effettuare la manutenzione, una riparazione o la pulizia, sconnettere previamente l'apparecchio dalla rete di aria compressa.

Non bisogna introdurlo nella macchina per il lavaggio delle pistole né immergerlo in solvente.

Per pulire il gruppo di polverizzazione, smontare il regolatore di pressione. Eliminare le tracce di pittura con un panno impregnato di solvente e asciugare a continuazione. Non usare solvente per pulire il manometro.

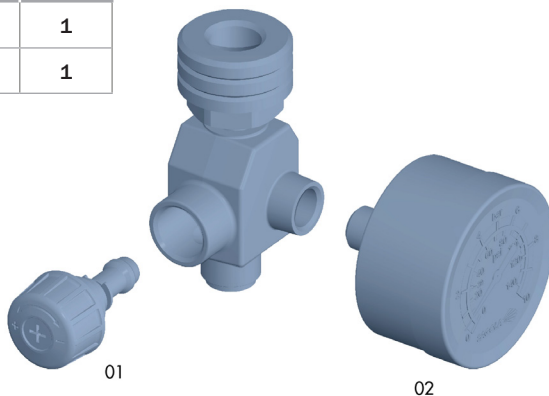
Rispettare anche le indicazioni per la pulizia della Vostra pistola di verniciatura SAGOLA.



NON UTILIZZARE ACIDI, SOLUZIONI ALCALINE, BASE, SVERNICIATORI, PRODOTTI RIGENERATI NON ADATTI O ALTRI DETERSIVI AGGRESSIVI, P. ES. TOLUOLO.

10. Esploso

Numero	Codice	Unità
01	56415409	1
02	54550009	1





11. Sicurezza e Salute



Mantenere la zona di lavoro pulita e priva di rifiuti potenzialmente pericolosi (Diluenti, stoffa, ecc...).



Durante il lavoro e nella zona di lavoro, non ci deve essere nessuna fonte di ignizione (fuoco aperto, sigarette accese, ecc.), dato che durante il lavoro si possono generare gas facilmente infiammabili. Inoltre, bisognerà utilizzare la protezione omologata (respiratoria, uditiva, ecc.) in conformità con le normative vigenti.

Se l'apparecchio è utilizzato in modo inadeguato o vengono alterate i suoi componenti, possono verificarsi danni materiali e provocare gravi conseguenze sulla propria salute, su quella di altre persone e/o di animali, anche mortali. La **SAGOLA S.A.U.** non si assume responsabilità di danni dovuti all'uso irresponsabile dell'apparecchio.



Utilizzare sempre apparecchi di respirazione omologati secondo le Normative e Regolamenti vigenti per proteggersi dalle emanazioni prodotte durante l'applicazione.



Como misura di prevenzione generale, è consigliabile l'uso di **occhiali di protezione**, d'accordo con le normative e caratteristiche ambientali specifiche del Centro di Lavoro e le Normative vigenti.



Usare i **guant** per manipolare il prodotto (vedere raccomandazioni del fabbricante) e per pulire la pistola.



Utilizzare maniche antistatiche Sagola per eliminare eventuali scariche elettriche che potrebbero creare rischi di incendio o esplosione.



L'uso di solventi e/o detersivi che contengono idrocarburi alogenati (tricloroetano, Cloruro di metile. Ecc.), può dare origine a reazioni chimiche nell'apparecchio, così come nei suoi componenti zincati (il tricloroetano mischiato con piccole quantità di acqua, produce acido cloridrico). Perciò, tali componenti si possono ossidare e, in casi estremi, la reazione chimica che si ottiene può avvenire in modo esplosivo. Si raccomanda di utilizzare prodotti che non contengono i suddetti componenti. In nessun caso devono essere utilizzati acidi, soda (alcali, o decapanti, ecc.) per pulirla.

12. Condizioni di Garanzia

Questo apparecchio è stato fabbricato con una precisione rigorosa, ed è stato sottoposto a numerosi controlli prima di lasciare la fabbrica.

La **GARANZIA concessa è di 3 anni**, a partire dalla data di acquisto, che sarà indicata dallo stabilimento di vendita nell'apposito, insieme al timbro. Dopo il ricevimento dell'apparecchio, compilare la garanzia e inviarla al fabbricante per la convalida.

Questa **GARANZIA copre qualsiasi difetto di fabbrica**, che sarà riparato senza nessun carico per l'acquirente. Tuttavia, sono esclusi dalla garanzia tutti i guasti provocati da un cattivo uso dell'apparecchio, così come collegamenti sbagliati, rotture dovute a cadute o simili, normale usura dei componenti e in generale, qualsiasi deficienza non imputabile alla fabbricazione dell'apparecchio. **Si perderà anche la GARANZIA se si constata che l'apparecchio è stato manipolato da persone che non appartengono al nostro Servizio di Assistenza Tecnica.**

Questa **GARANZIA non protegge impegni presi con persone non appartenenti al nostro Servizio Tecnico.**

In caso di guasto durante il periodo di garanzia, allegare all'apparecchio il certificato di garanzia opportunamente completato, e consegnarlo al Servizio di Assistenza Tecnica di maggior interesse, oppure mettersi in contatto con la fabbrica.

Si esclude qualsiasi cosa di maggiore trascendenza contro il fornitore, in particolare l'indennizzazione per danni e pregiudizi. Ciò si applica anche ai danni che si potrebbero causare durante la consulenza, l'acquisto di pratica e la dimostrazione.

Le prestazioni su garanzia non comportano un prolungamento del periodo della stessa.

Modifiche tecniche riservate.

13. Dichiarazione di conformità

Fabricante:	SAGOLA, S.A.U.
Indirizzo:	Urartea, 6 • 01010 VITORIA-GASTEIZ (Álava) SPAGNA
Dichiara che il prodotto:	REGOLATORE DI FLUSSO DI ARIA CON MANOMETRO
Marca:	SAGOLA
Versioni:	RC1



Dichiarazione di conformità CE

In conformità alle disposizioni di sicurezza essenziali per l'allegato della Direttiva **2014/34/UE** e può essere utilizzato in atmosfere potenzialmente esplosive (ATEX).

Il prodotto è conforme alle seguenti norme:

- Direttiva delle macchine (**2006/42/CE**) e relativa trasposizione alla legge nazionale **1644/2008**.
- **EN 1953:2013** - Dispositivi di atomizzazione e nebulizzazione per materiali di rivestimento. Requisiti di sicurezza.
- **UNE EN-1127-1:2012**
- Prevenzione e protezione contro l'esplosione.
- Parte 1: Concetti di base e metodologia.

Queste soddisfa anche i seguenti regolamenti e direttive:

Direttiva ATEX (direttiva 2014/34/CE) **CE Ex II 2G T4 x**

Protezione II 2G livello adeguato per l'uso in Zone 1 e 2

"X" marcatura. L'apparecchiatura deve essere collegata a terra. Tutto elettricità statica viene scaricata attraverso tubi d'aria (i tubi dell'aria deve essere "STATICO-FREE")

UNE EN ISO 80079-36:2017

- Apparecchi non elettrici usati per atmosfere potenzialmente esplosive.

La documentazione completa e istruzioni per l'assistenza tecnica sono disponibili per 10 anni.

In Vitoria-Gasteiz il 01/01/2023

Firmato:

Enrique Sánchez Uriondo
Direttore tecnico



SAGOLA S.A.U.

Urarte 6 • 01010

Vitoria-Gasteiz (Álava) ESPAÑA

Tel. +34 945 214 150

Fax +34 945 214 147

sagola@sagola.com

www.sagola.com

